



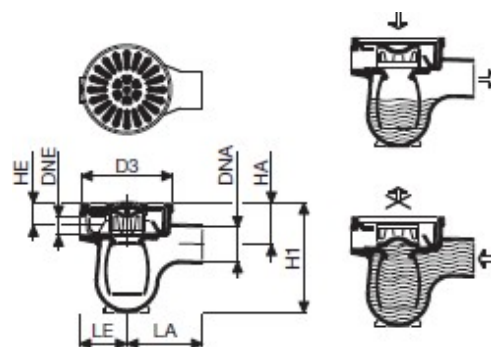
INFOBLATT 3 (Stand: 01.12.2021)

Bodenwasserablauf

Zum Beispiel von Roll Fig. 1801
 Lieferant: Stahl- oder Sanitärfachhandel

Anforderung an den Bodenwasserablauf

- Eingang für zusätzlichen Apparateanschluss
- Schlammbehälter
- Mechanisch verschliessbar (manueller Rückstauverschluss)
- Möglichkeit zur einfachen Reinigung und Unterhalt
- Schluckvermögen inkl. Einlauf 2, 10l/s

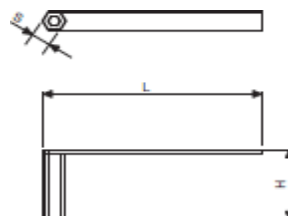
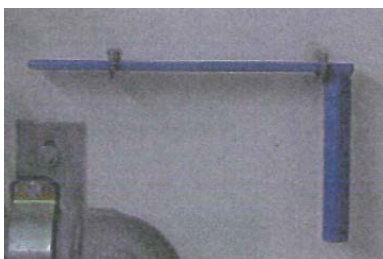


Der Bodenwasserablauf von vonRoll, Fig. 1801, ist nicht befahrbar!

| Typ | DAN | DNE | D3 | H1 | HA | LA | HE | LE | Rost | Schlitzbreite |
|-----|-----|------|-----|-----|-----|-----|----|-----|------|---------------|
| | mm | Zoll | mm | mm | mm | mm | mm | mm | mm | mm |
| 010 | 100 | 2" | 265 | 320 | 125 | 225 | 65 | 135 | 250 | 12 |

Zubehör:

Verriegelungsschlüssel für Bodenwasserabläufe



| Typ | S | L | H |
|-----|------------|-----|-----|
| | | mm | mm |
| 001 | 17 bzw. 22 | 276 | 153 |