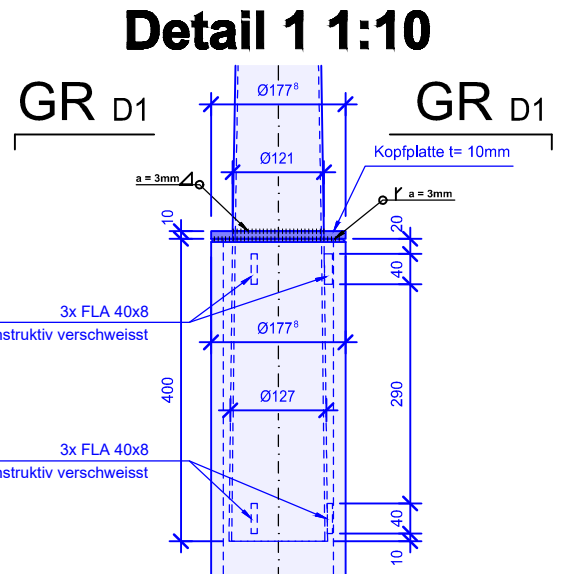
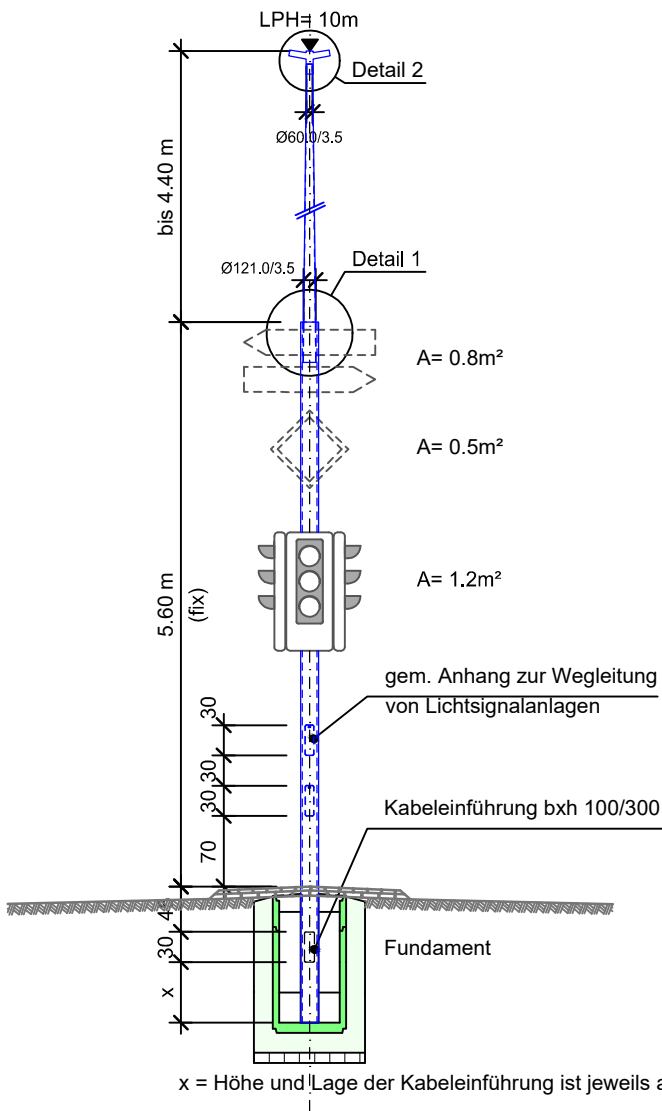
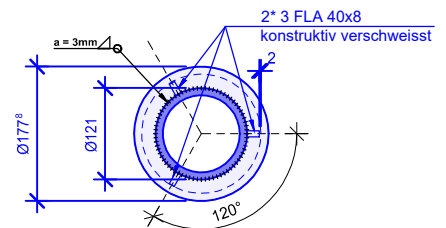


- Konstruktion gemäss Richtlinie TBA „Wegleitung für die Submission, Ausführung und Erstellung von Lichtsignalanlagen“, inkl. Anhang.
- Oberflächenschutz gemäss Richtlinie TBA „Korrosionsschutzspezifikation für Signalmasten, Erstschutzmassnahmen“
- Fundamente gemäss Normalien TBA
- Stahlqualität: Hohlprofile E355, übrige Bauteile S355J2
- Schraubenqualität: Qualität 8.8 vorgespannt und feuerverzinkt
- Schweisnähte: Ausführungsklasse EXC3, Schweisnähte QC verschliffen, allgemein $a = 3\text{mm}$ bzw. gemäss Planangaben

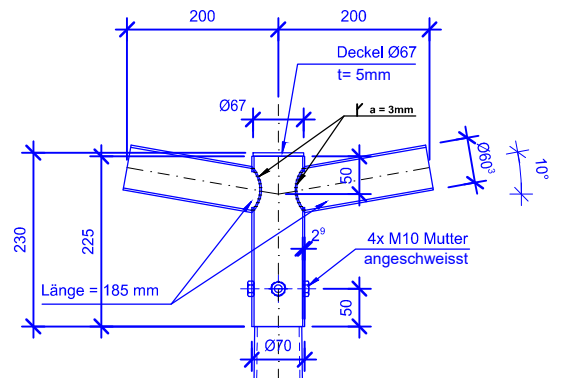


Grundriss 1:10


Detail 1



Detail 2 1:10



		Lichtpunkthöhe LPH	≤ 10.00 m
Wind $q_{00} = 0.9 \text{ kN/m}^2$	Gel. Kat.: IIa	Stützenprofil oben	Konisches Profil u: 121.0 x 3.5 / o: 60.0 x 3.5
		Stützenprofil unten	ROR 177.8 x 16.0
	Fundament:	Boden $\varphi \geq 25^\circ$	Objektstatik
		Boden $\varphi \geq 30^\circ$	Nach Normal 832 (FB14)
	Gel. Kat.: III	Stützenprofil oben	Konisches Profil u: 121.0 x 3.5 / o: 60.0 x 3.5
		Stützenprofil unten	ROR 177.8 x 10.0
Fundament:	Boden $\varphi \geq 25^\circ$	Objektstatik	
	Boden $\varphi \geq 30^\circ$	Nach Normal 832 (FB14)	

	NORMALIEN FUER STAATSTRASSEN	1:75 869-1
	Beleuchtungsmast	
	mit LSA	
08.21		