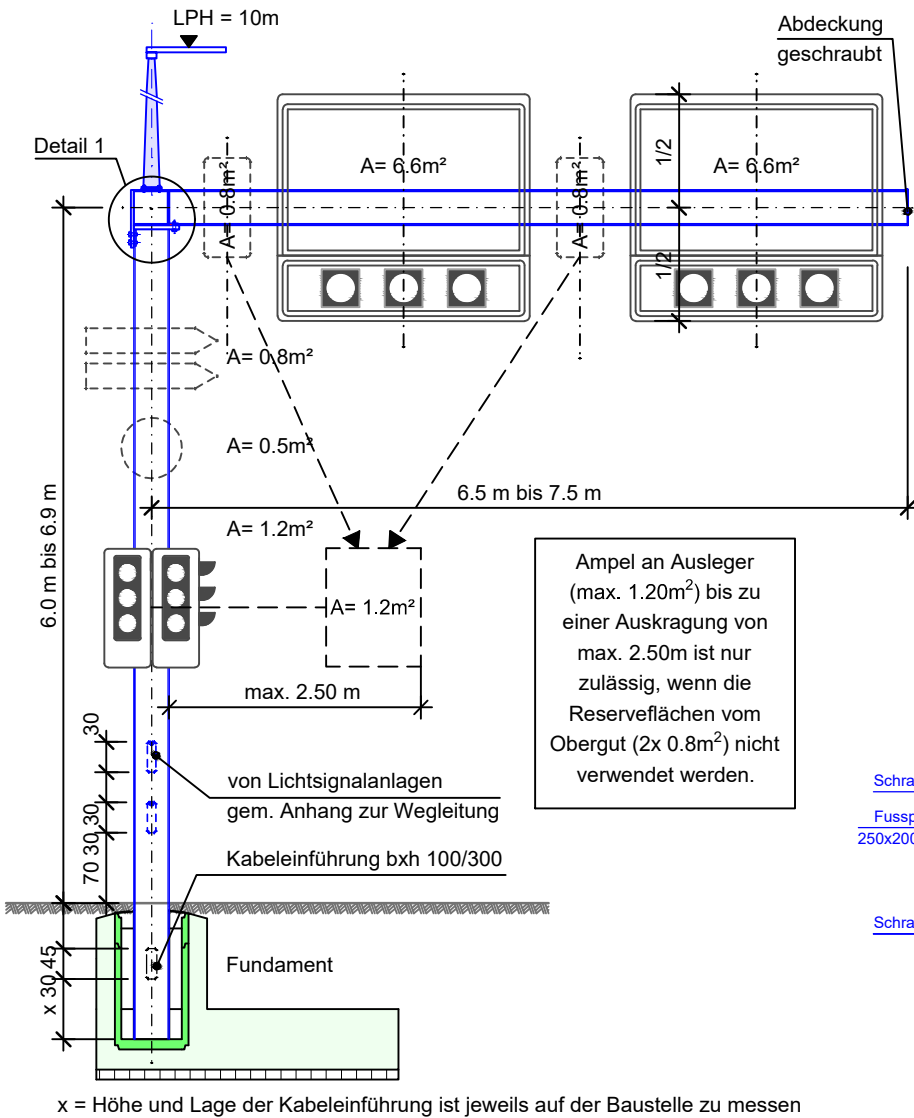
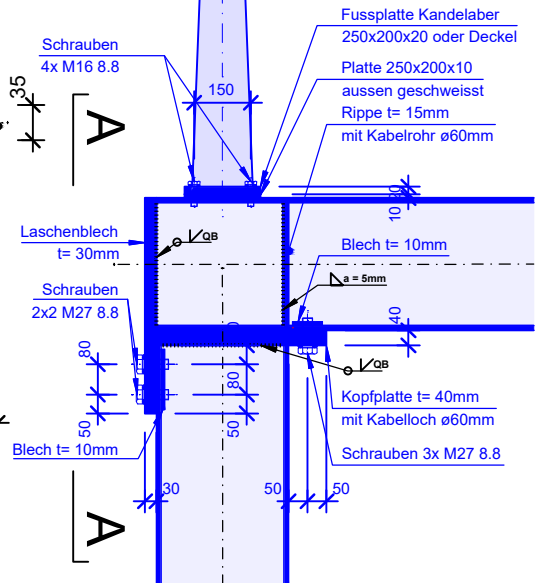


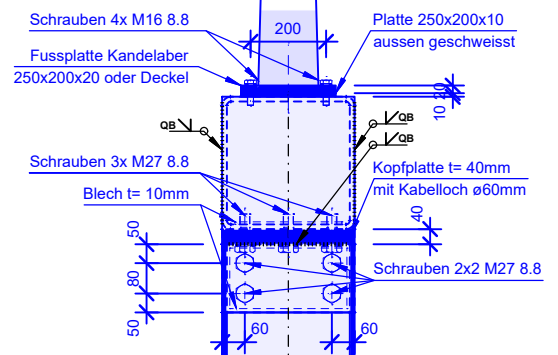
- Konstruktion gemäss Richtlinie TBA „Wegleitung für die Submission, Ausführung und Erstellung von Lichtsignalanlagen“, inkl. Anhang.
- Oberflächenschutz gemäss Richtlinie TBA „Korrosionsschutzspezifikation für Signalmasten, Erstschutzmassnahmen“
- Fundamente gemäss Normalien TBA
- Stahlqualität: Hohlprofile S355J2H, übrige Bauteile S355J2
- Schraubenqualität: Qualität 8.8 vorgespannt und feuerverzinkt
- Schweisnähte: Ausführungsklasse EXC3, Schweisnähte QB/QC verschliffen, allgemein a= 5mm bzw. gemäss Planangaben
- Montage Neoprenlager Stützenfuss gem. Normale 834-5 durch Stahlbau-Unternehmer



Detail 1 1:20



Schnitt A-A 1:20



		Spannweite	≤ 6.50 m	6.51 - 7.00 m	7.01 - 7.50 m
Wind $q_{po} = 0.9\text{kN/m}^2$	Gel. Kat.: IIa	Riegelprofil	RRW350x350x10	-	-
		Überhöhung	- 20 mm	-	-
		Stützenprofil	RRW350x350x16	-	-
		Fundament:	Boden $\varphi > 30^\circ$: FW:300°/FWB:-	-	-
		Boden $\varphi > 25^\circ$: FW:300°/FWB:-	-	-	
	Gel. Kat.: III	Riegelprofil	RRW350x350x10	RRW350x350x10	RRW350x350x10
		Überhöhung	- 25 mm	- 25 mm	- 30 mm
		Stützenprofil	RRW350x350x16	RRW350x350x16	RRW350x350x16
Fundament:		Boden $\varphi > 30^\circ$: FW:300°/FWB:-	FW:300°/FWB:-	FW:300°/FWB:-	
	Boden $\varphi > 25^\circ$: FW:300°/FWB:-	FW:300°/FWB:-	FW:300°/FWB:-		

	NORMALIEN FUER STAATSTRASSEN	1:75 864-4
	Stahlbau Winkelmast mit 2 Spurtafeln mit LSA	
	05.22	