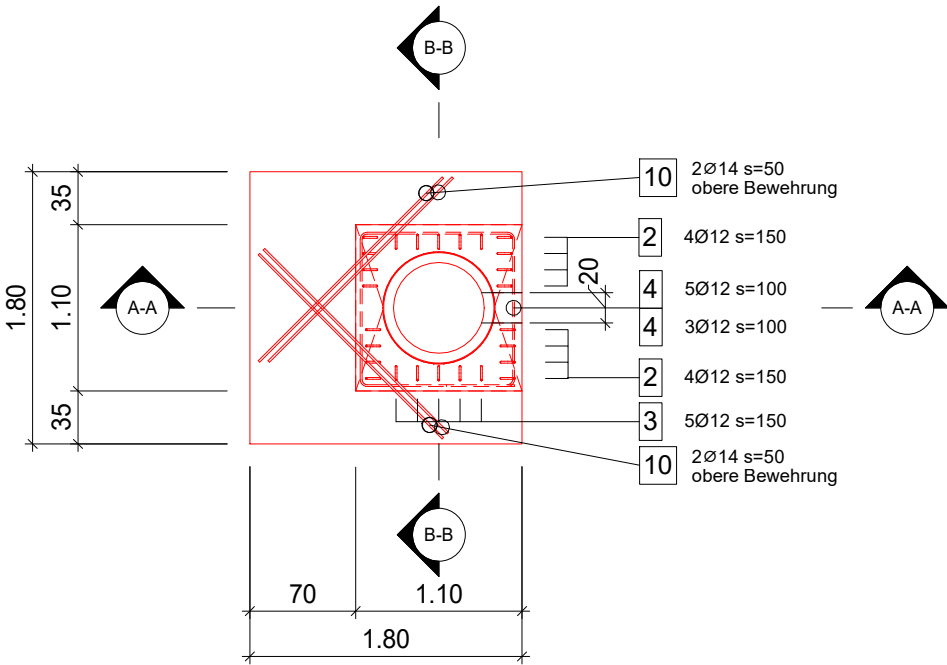
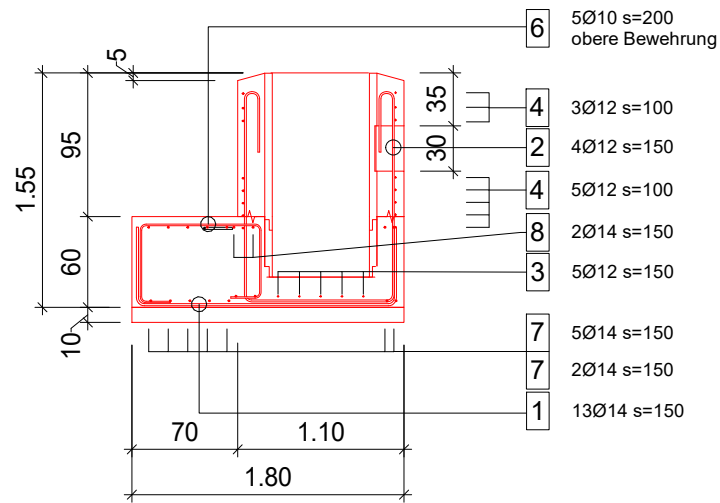


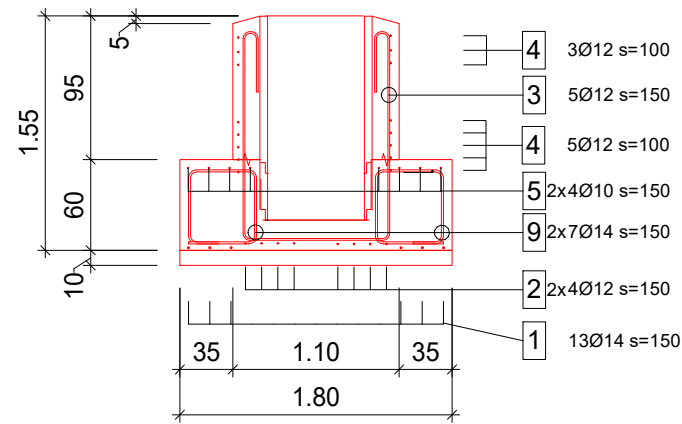
Grundriss 1 : 50



Schnitt A-A 1 : 50



Schnitt B-B 1 : 50



Abschlusskappe / Füllbeton	NBR	Konstruktionsbeton NPK D, Tiefbaubeton T1	Magerbeton	Schalung	Bewehrung
Trockenbeton C30/37, XC4, XF2, XD1 D _{max} = 16, CI 0.20, C3	Ø 600mm L = 1.30m t = 71mm	C25/30, XC4, XD1, XF2 D _{max} 16, CI 0.10, C3 Bewehrungsüberdeckung 40mm	D _{max} 16	Typ I	B500B

	NORMALIEN FUER STAATSTRASSEN		1:50	834-2
	Fundament FW 180 / 180			
	Bewehrung			
08.21				

Bezeichnung und Bauteil: Fundament FW 180/180	Betonstahl Nr.	
	zu Plan Nr.	
Unternehmer:	Datum	B500B
	Gezeichnet	Revidiert

ZUSAMMENSTELLUNG DER BETONSTAHLISTE						
FIX- UND LAGERLÄNGEN			METER-GEWICHT	BEARBEITET		
Ø mm	LÄNGE m	GEWICHT kg	kg/m	Ø mm	LÄNGE m	GEWICHT kg
6			0.222	6		
8			0.395	8		
10			0.617	10	33.13	20.4
12			0.888	12	97.37	86.46
14	6.88	8.3	1.21	14	108.48	131.26
16			1.58	16		
18			2.00	18		
20			2.47	20		
22			2.96	22		
26			4.17	26		
30			5.55	30		
TOTAL FIX- UND LAGERLÄNGEN		8.3	kg	TOTAL BEARBEITET		238.12
ANZAHL POSITIONEN		10		GESAMTTOTAL		246.42

POS.	STÜCK ZAHL	Ø mm	ABGEW. LÄNGE	TOTAL-LÄNGE	FORM (AUSSENMASSE IN CM)	BEMERKUNGEN
1	13	14	276	35.88		
2	8	12	479	38.32		
3	5	12	477	23.85		
4	8	12	440	35.20		
5	8	10	276	22.08		
6	5	10	221	11.05		
7	7	14	484	33.88		
8	2	14	480	9.60		
9	14	14	208	29.12		
10	4	14	172	6.88		