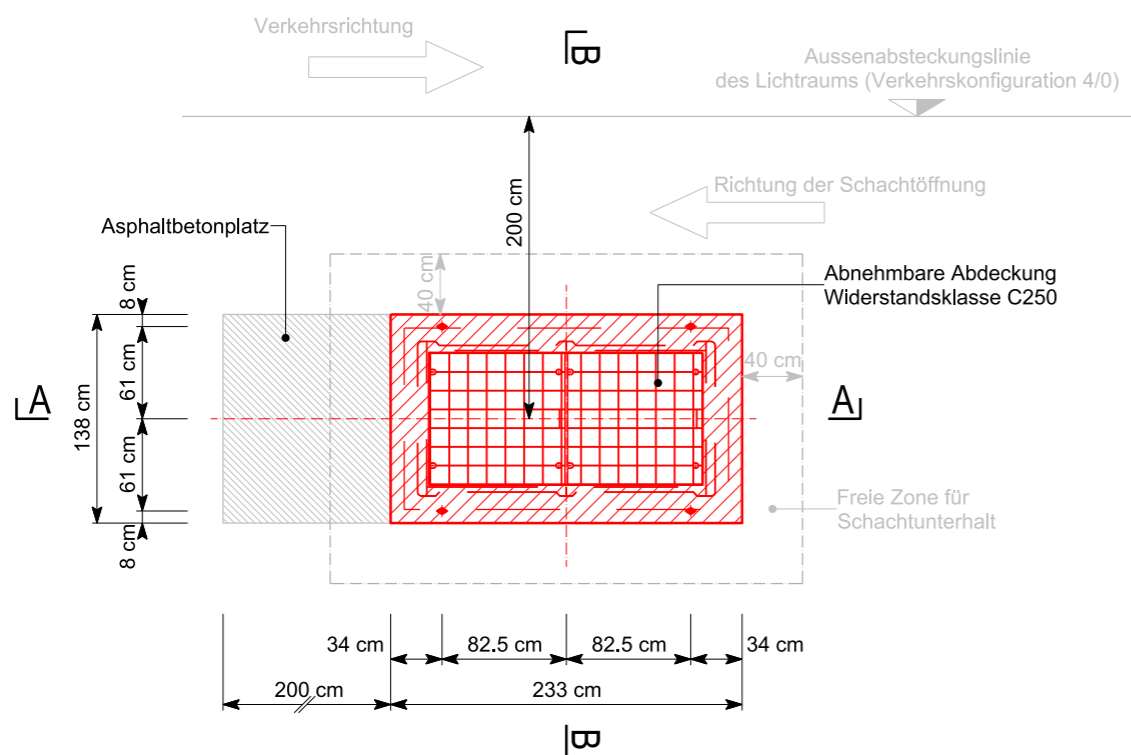
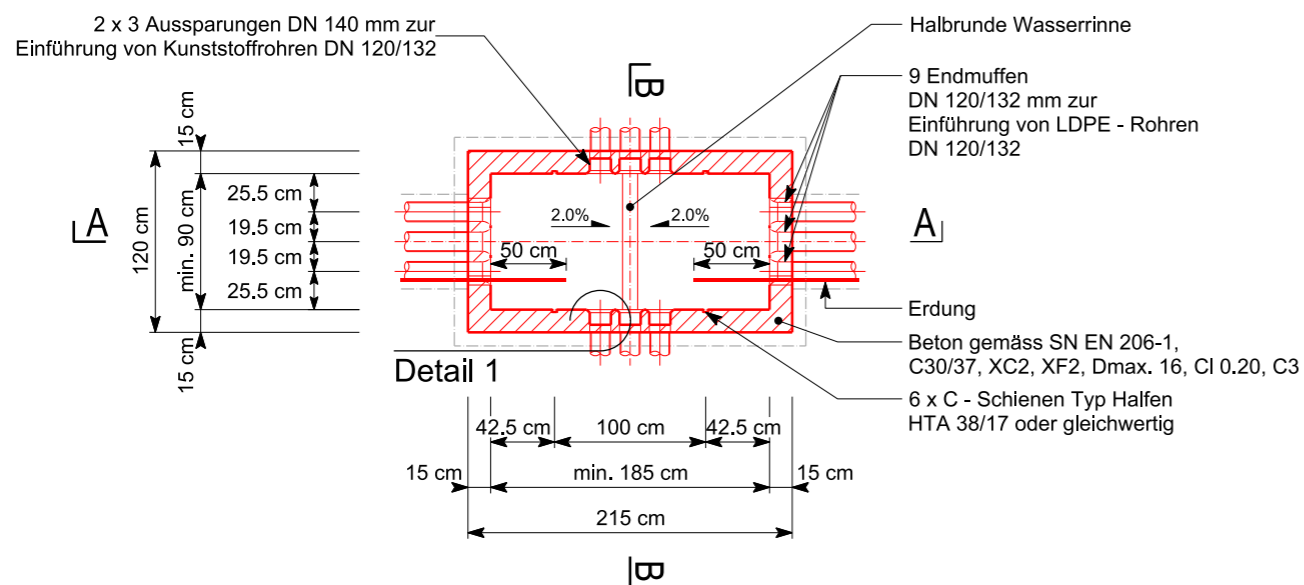


- Die Schachthüllung ist mit ungebundenem Gemisch 0/45 OC85, satt verdichtet oder Rundkies 16-32 mm auszuführen
- Die Schalung ist gemäss SIA 118/262 Typ 2 auszuführen
- Die Bewehrungsüberdeckung muss auf allen Seiten 40 mm betragen
- Betonstahl B500B gemäss SIA 262
- Die Entwässerung ist nachzuweisen und mit dem PL TBA abzusprechen (Versickerung oder Anschluss Kanalisation)
- Bestimmung der Anzahl und Lage der Rohreinleitungen gemäss Richtlinien Kabelrohranlagen für Lichtwellenleiter der Fachstelle Verkehrstechnik und die Normalien TBA 805, 806, 807 und 808

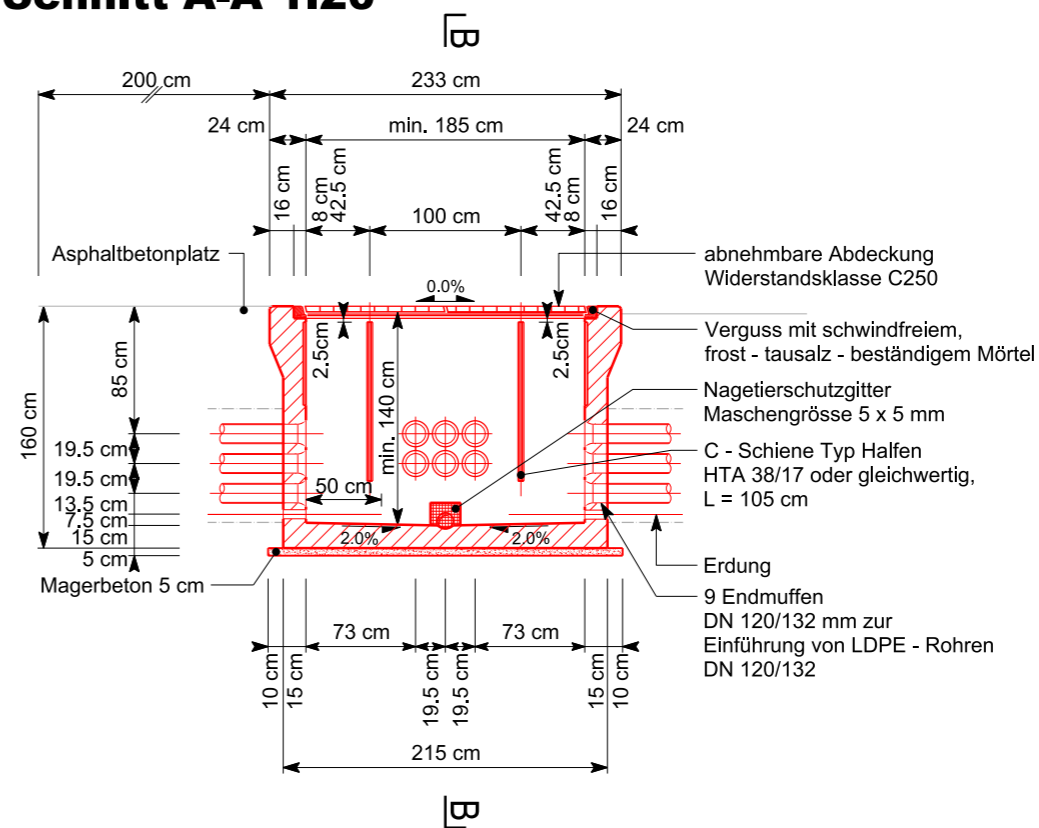
Situation 1:50



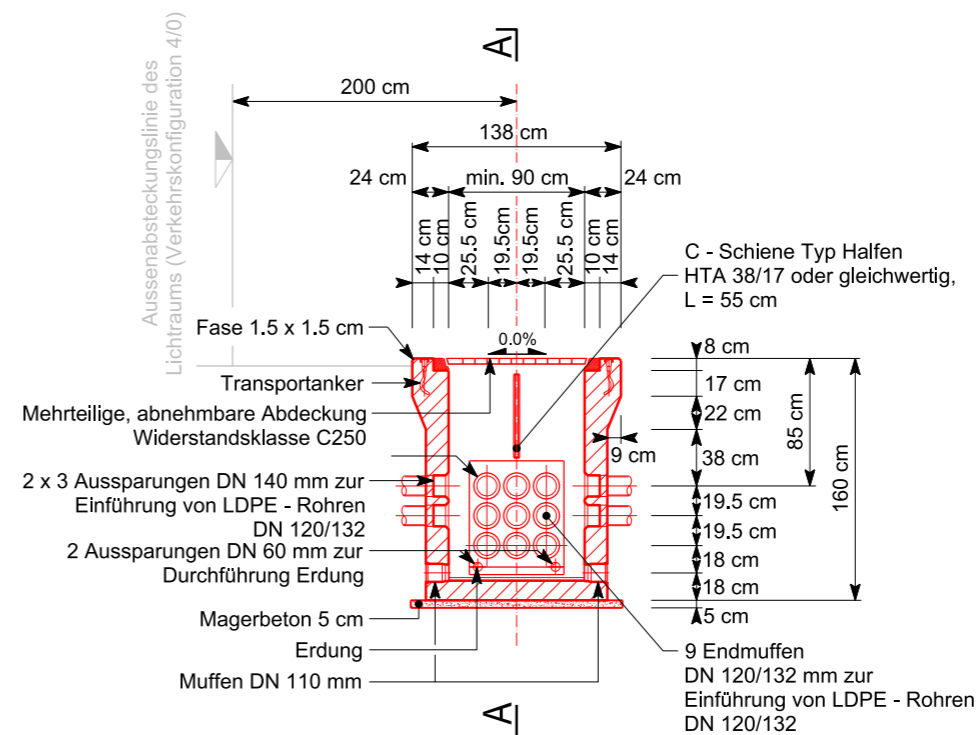
Situation 1:50



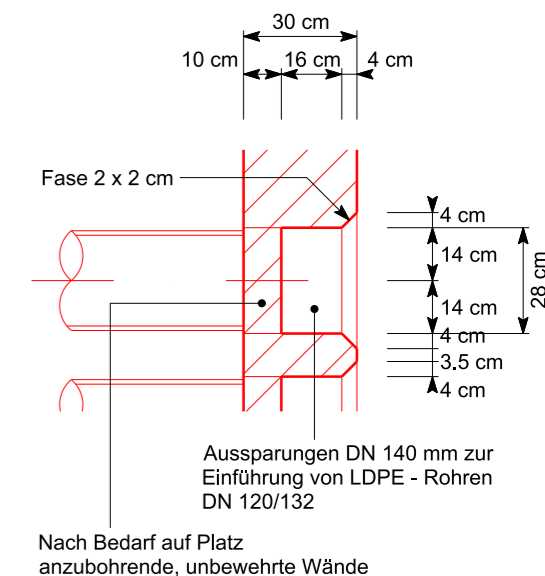
Schnitt A-A 1:20



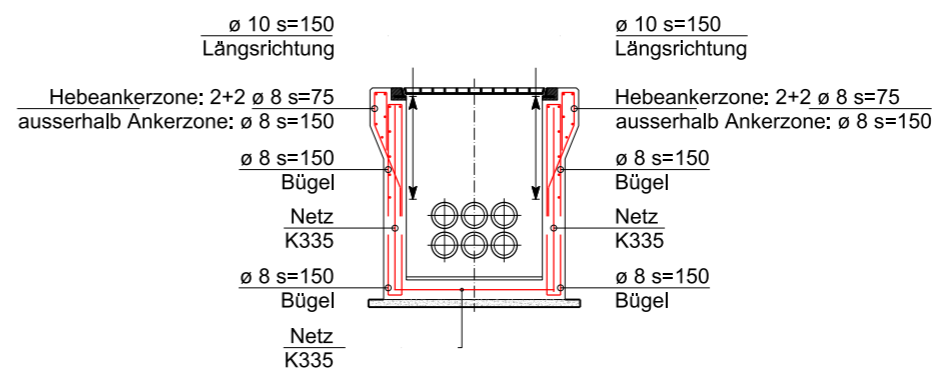
Schnitt B-B 1:50



Detail 1:20




Schnitt Bewehrung 1:50



Symbol für Pläne M

Schächte innerhalb der Fahrbahn
Lage, Art, Ausbildung nur im
Einvernehmen mit PL TBA

	NORMALIEN FUER STAATSTRASSEN	826
	SCHACHT TYP M 1500/900 MM 1 : 50 ausserhalb Fahrbahn	
03.17		