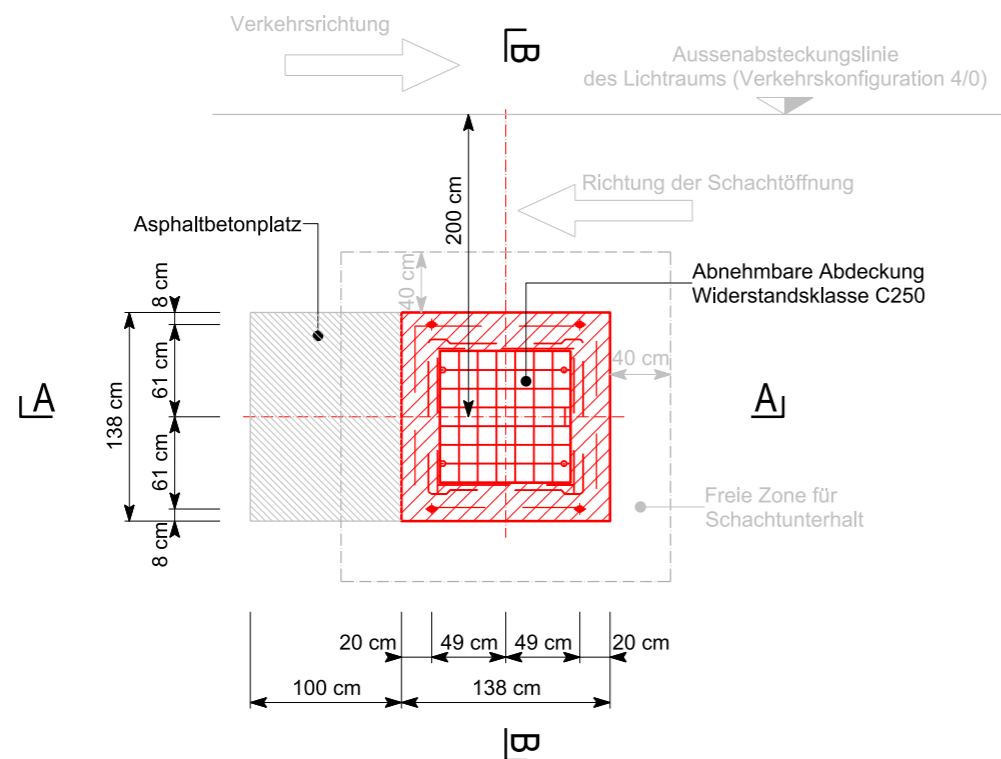
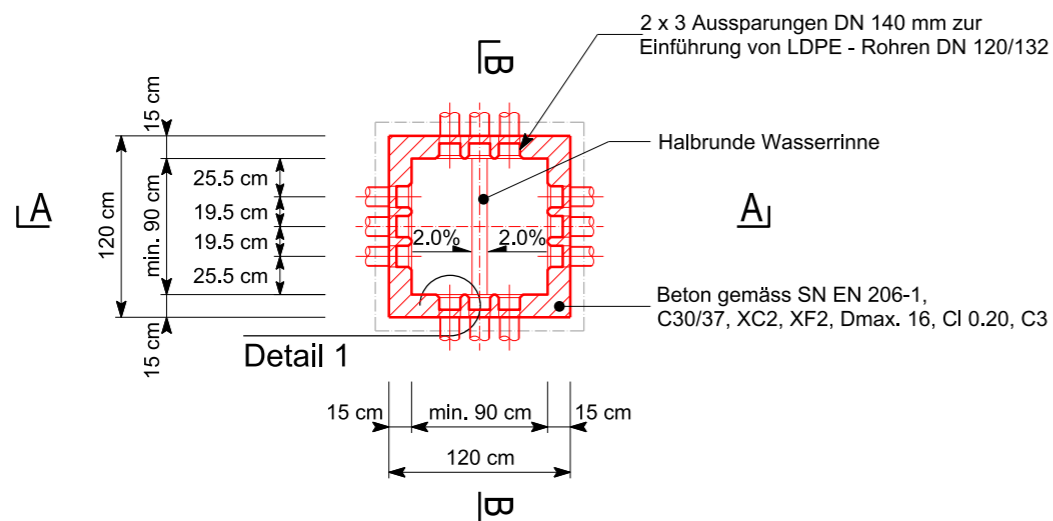


- Die Schachthüllung ist mit ungebundenem Gemisch 0/45 OC85, satt verdichtet oder Rundkies 16-32 mm auszuführen
- Die Schalung ist gemäss SIA 118/262 Typ 2 auszuführen
- Die Bewehrungsüberdeckung muss auf allen Seiten 40 mm betragen
- Betonstahl B500B gemäss SIA 262
- Die Entwässerung ist nachzuweisen und mit dem PL TBA abzusprechen (Versickerung oder Anschluss Kanalisation)
- Bestimmung der Anzahl und Lage der Rohreinführungen gemäss Richtlinien Kabelrohanlagen für Lichtwellenleiter der Fachstelle Verkehrstechnik und die Normalien TBA 805, 806, 807 und 808

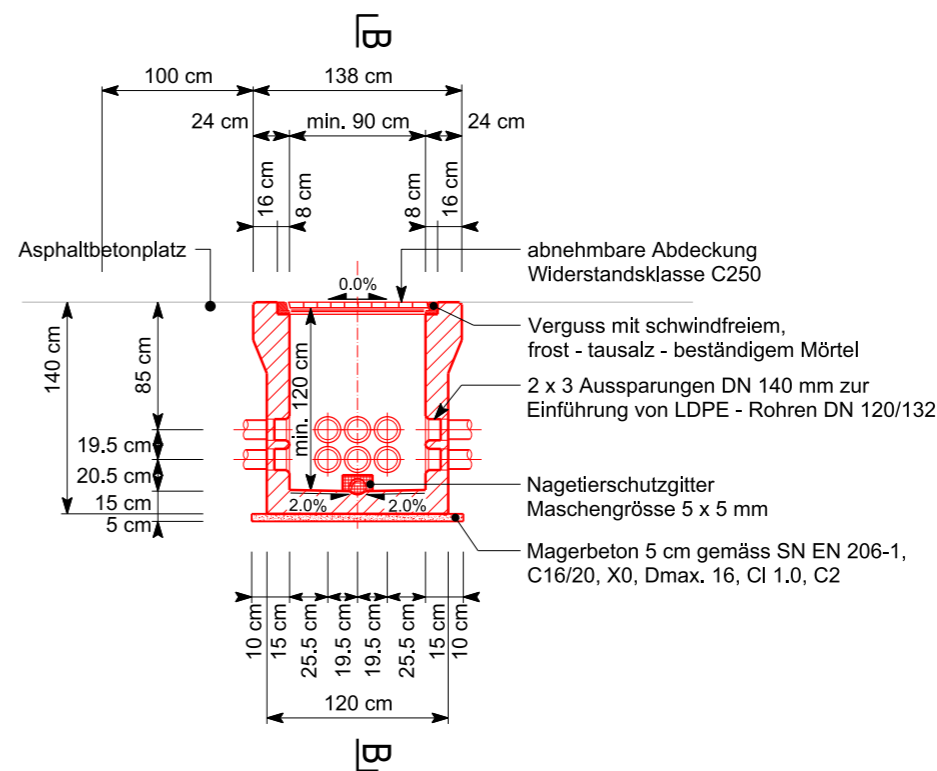
### Situation 1:50



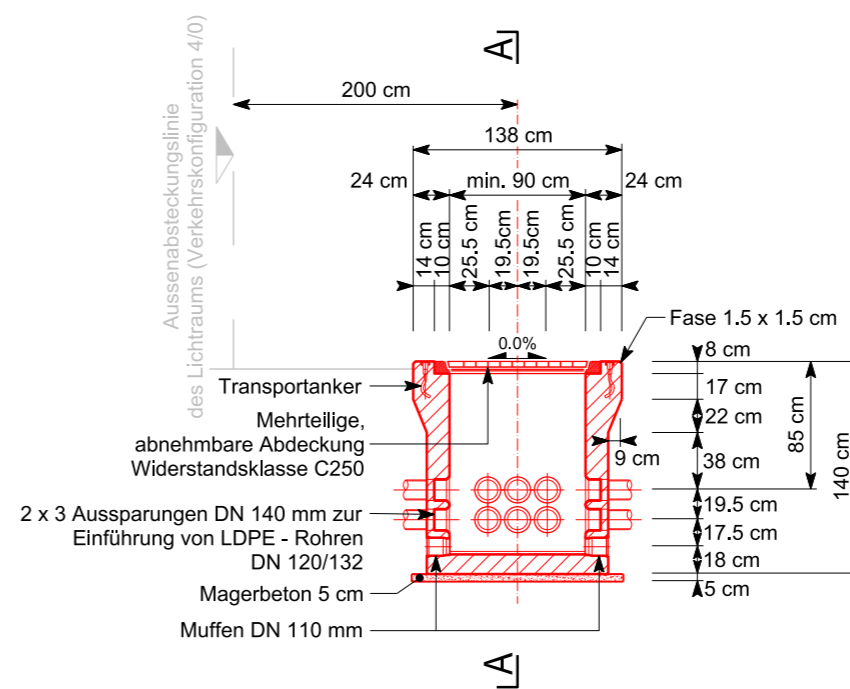
### Situation 1:50



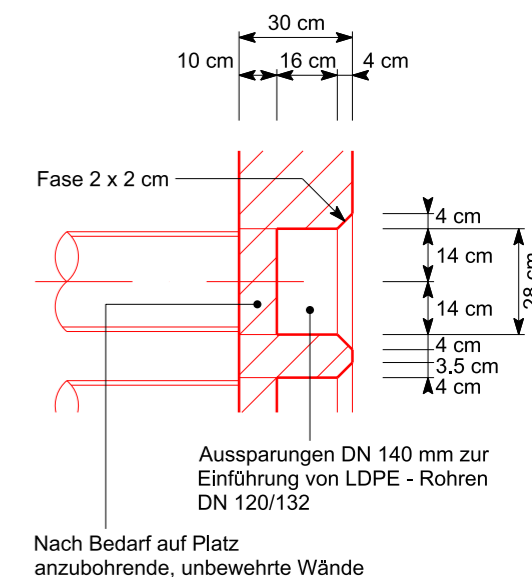
### Schnitt A-A 1:50



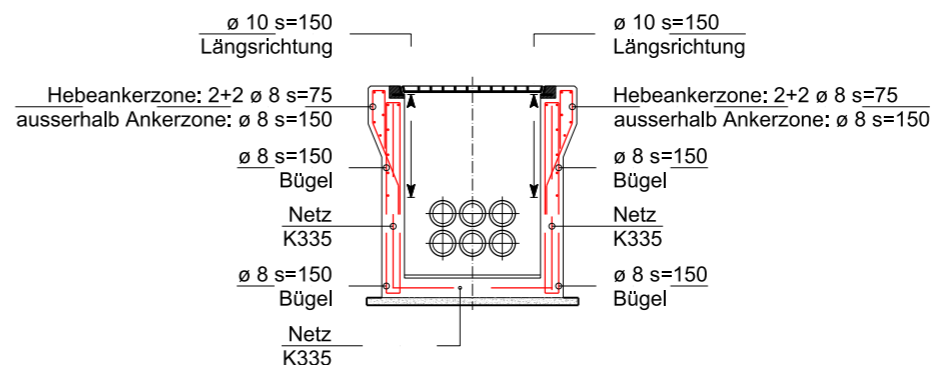
### Schnitt B-B 1:50



### Detail 1:20




### Schnitt Bewehrung 1:50



Symbol für Pläne □ Z

Schächte innerhalb der Fahrbahn  
Lage, Art, Ausbildung nur im  
Einvernehmen mit PL TBA

	NORMALIEN FUER STAATSTRASSEN	825
	<b>SCHACHT TYP Z 900/900 MM 1 : 50</b> ausserhalb Fahrbahn	
03.17		