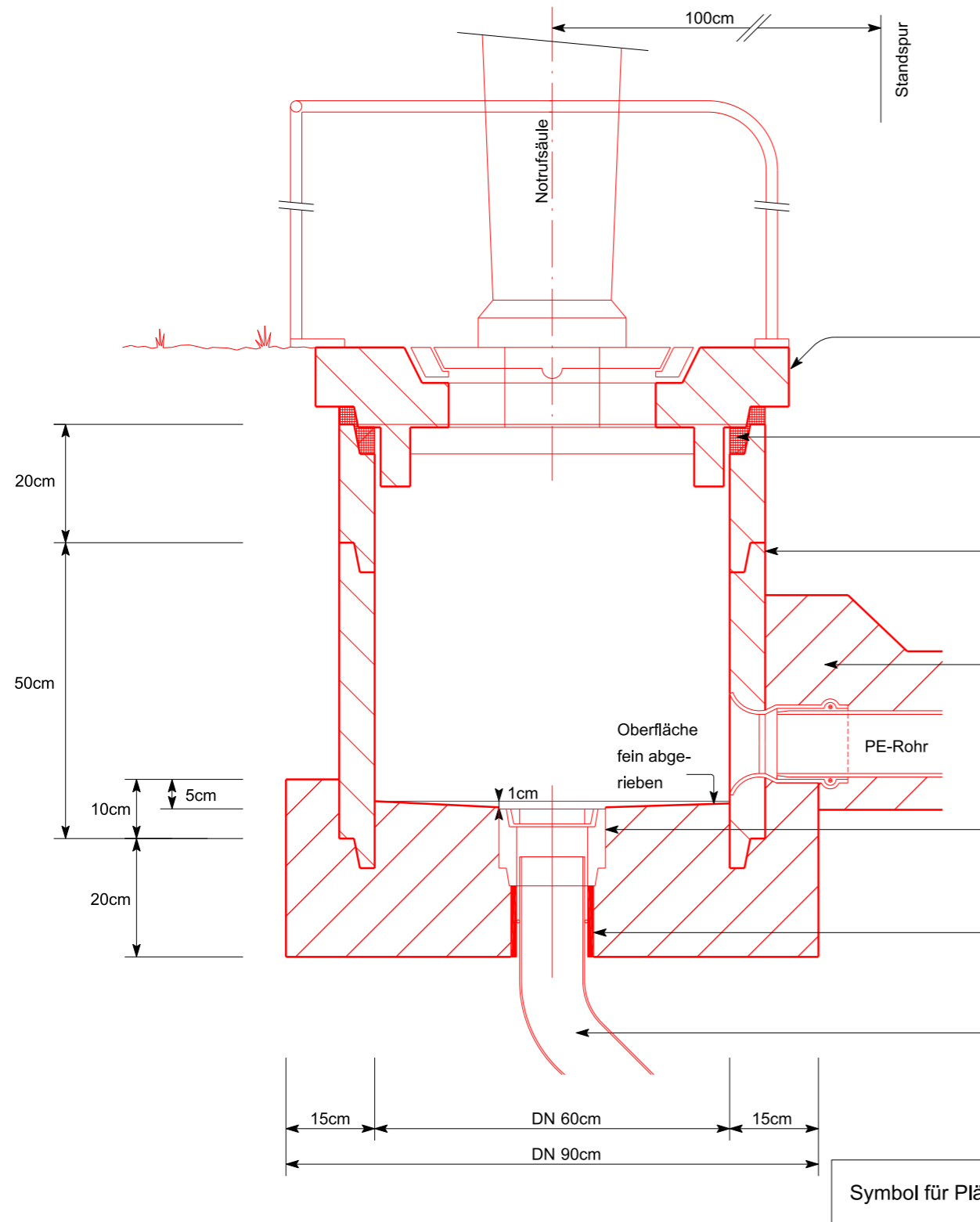


- Die Schachtumhüllung ist mit Kiessand I, satt verdichtet oder Rundkies 8 - 30 mm auszuführen
- Anzahl und Lage der Rohreinführungen nach "Schemaplan Kabelrohranlage", bzw. Angaben der OBL TBA (Normal drei Einführungen)
- Beton und Mörtel sind möglichst trocken einzubringen und zu stampfen
- Ausführung ausnahmsweise mit zentrischem Konus nach Angaben der OBL TBA. Achtung: Die abweichende Konus-Höhe ist durch den Brunnenring auszugleichen
- Die Entwässerung der Kabelrohranlage ist zwischen den Projektanten Strassenbau / Elektro zu koordinieren und mit der OBL TBA abzusprechen



**Schachtabdeckung:**

Podestplatte 80x100cm:  
z.B. CREABETON  
Art. 20 40 01 OKK 67

Mörtelschicht min. 30mm

**NBR DN 600mm**

Beton gemäss SN EN 206-1  
C 16/20, X0, D<sub>max</sub>16, CI 0.20, C2 \*

Entwässerungsschacht:  
Betonrohr DN 120mm Länge 100mm mit Gussrost  
Erzenberger Nr. 6210, von Roll Fig. 2805  
oder gleichwertiges Produkt

Schachtfutter aus Faserzement  
zu de 110mm, Länge 120mm

Ableitung PP DN 110m  
Anschluss an Strassenentwässerung nach  
Angabe der Bauleitung. (In Ausnahmefällen  
bei fehlender Anschlussmöglichkeit,  
Versickerung mit Geröllpackung oder  
Pumpensumpf nur mit Bewilligung und  
nach Angabe der Bauleitung.)

Symbol für Pläne ○ P

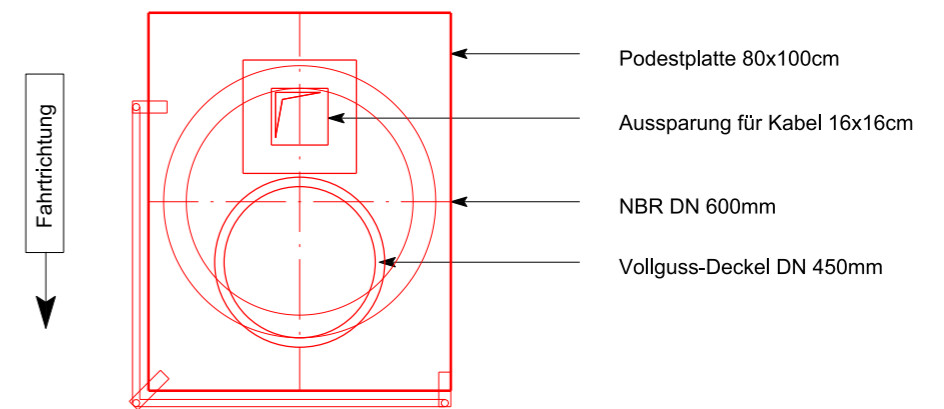
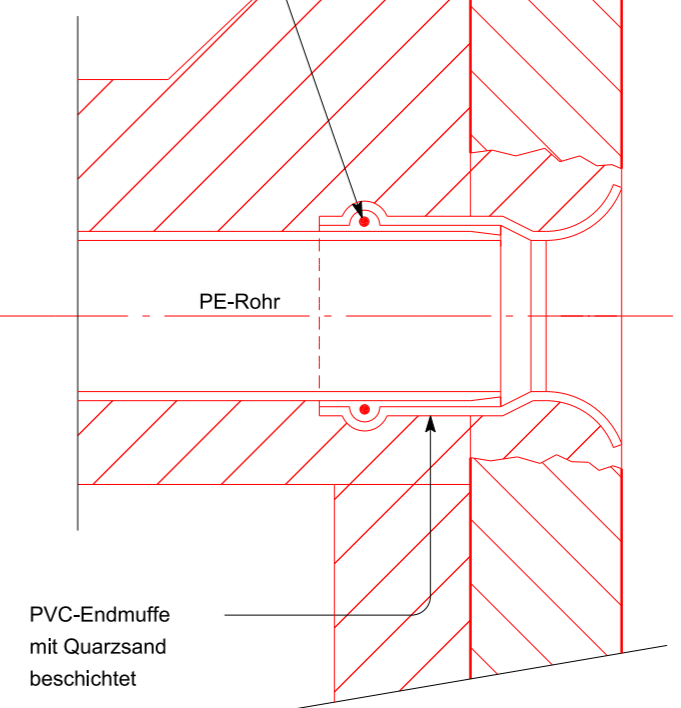
**Detail 1:5**

Beton gemäss  
SN EN 206-1  
C 16/20, X0, D<sub>max</sub>16,  
CI 0.20, C2

Dichtungsring

aussen

innen



	NORMALIEN FUER STAATSSTRASSEN	<b>824</b>
	<b>SCHACHT RUND 1:10 TYP P</b> (DN 600 MM)	
	MIT PODESTPLATTE FÜR NOTRUFSAULE	
03.17		