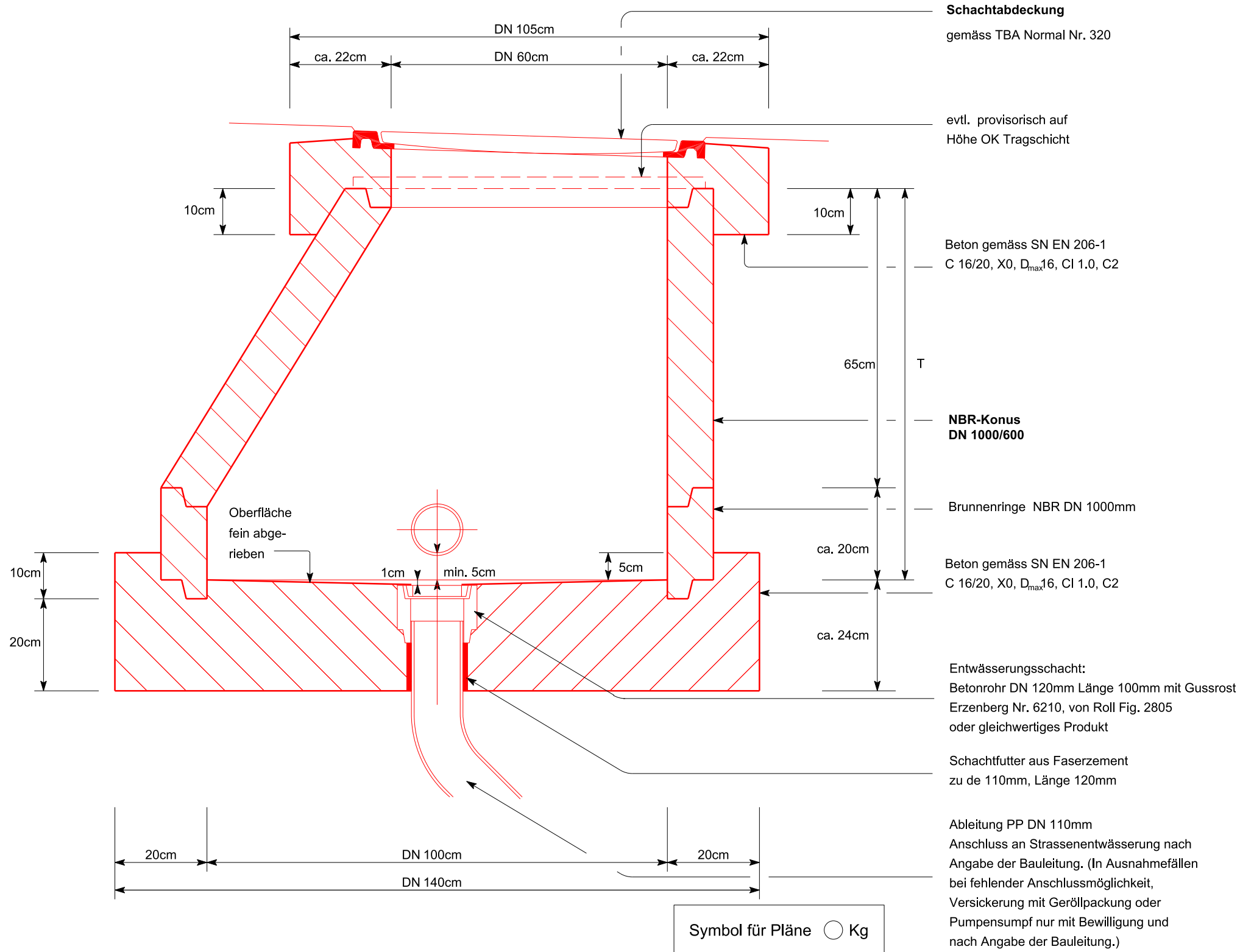
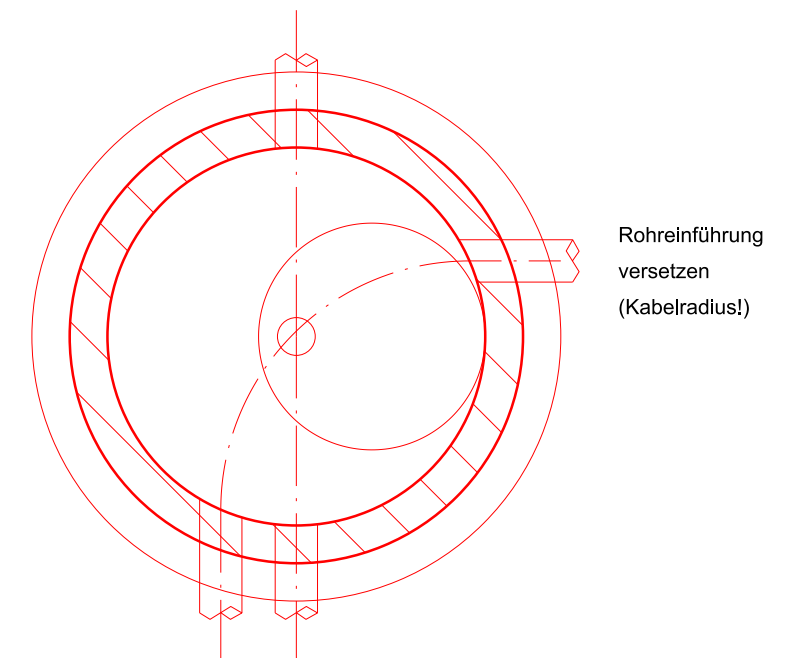
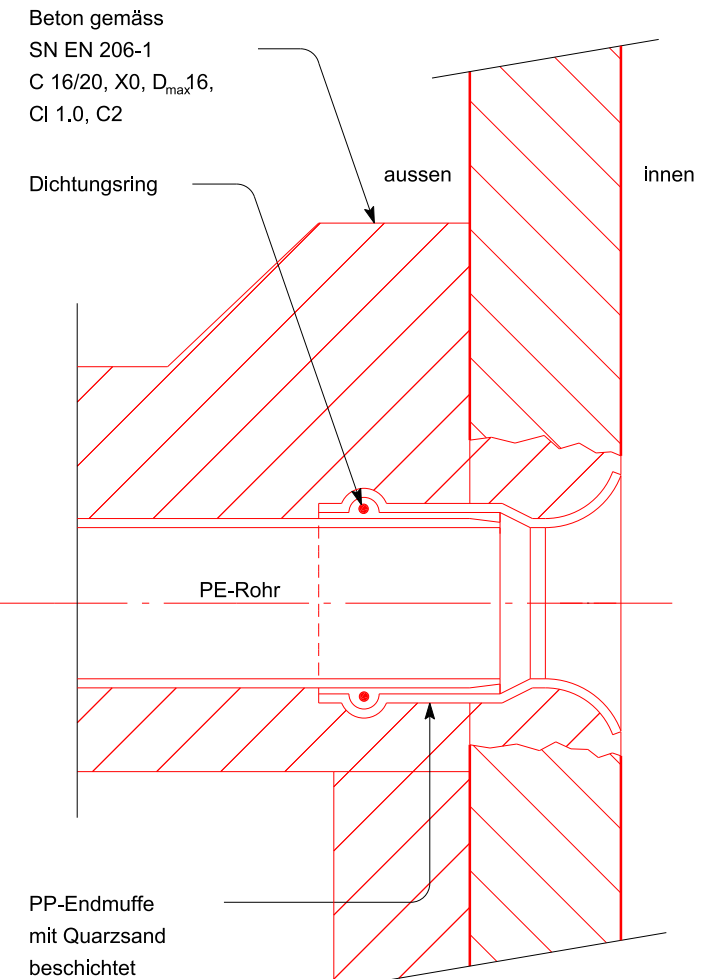



- Die Schachtumhüllung ist mit ungebundenem Gemisch 0/45 OC85, satt verdichtet oder Rundkies 8 - 30 mm auszuführen
- Anzahl und Lage der Rohreinleitungen nach "Schemaplan Kabelrohranlage", bzw. Angaben der PL TBA (Normal drei Einführungen)
- Beton und Mörtel sind möglichst trocken einzubringen und zu stampfen
- Ausführung ausnahmsweise mit zentrischem Konus nach Angaben der PL TBA. Achtung: Die abweichende Konus-Höhe ist durch den Brunnenring auszugleichen
- Die Entwässerung der Kabelrohranlage ist zwischen den Projektanten Strassenbau / Elektro zu koordinieren und mit der PL TBA abzusprechen



Detail 1:5



	NORMALIEN FUER STAATSTRASSEN	820
	SCHACHT RUND 1:10 TYP Kg (Konus gross) (DN 1000/600 MM)	
03.17		