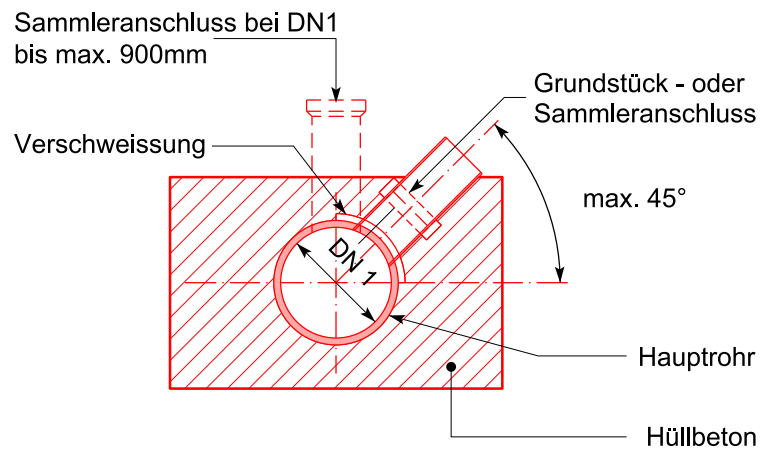
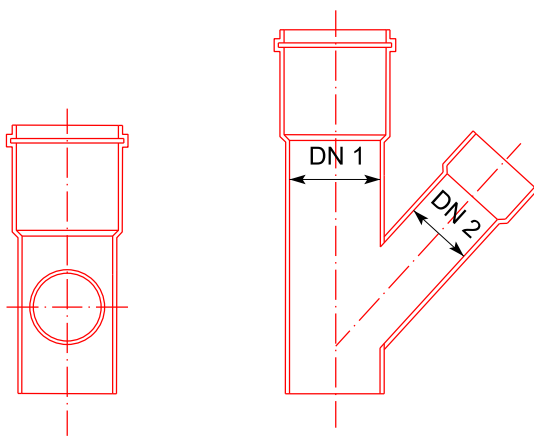


- Die Rohrleitung hat die Anforderung der Dichtigkeit zusammen mit den Anschlüssen zu erfüllen, die entsprechenden Prüfungen sind vorzusehen.
- Für Anschlussleitungen mit PP- und PEHD-Rohren mit DN 150 und 200mm
- Grundstückanschlussleitungen dürfen bis max. 45° nach oben angeschlossen werden.
- Es können 45° und 90°- Abzweiger eingebaut werden.
- Sammlerleitungen dürfen in Hauptkanälen von oben angeschlossen werden.
- Bei Anschlüssen grösser als DN 200 muss ein Kontrollschacht erstellt werden.
- Der Abstand zwischen den Anschlüssen muss zweimal den Durchmesser DN1 der Hauptleitung oder min. 80cm betragen

Neubau

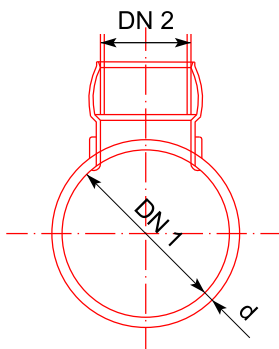
Regel:
Einbau von Abzweigern DN 2 = 150 / 200mm
Formstück 45° oder 90°

Ausnahme:
Anschlussattel 90° DN 150mm zum Verschweissen




Bestehende Leitungen

Einbau von Abzweigern mit DN 150 / 200mm (siehe oben)
Anschlussattel verschweisst mit DN 150mm (siehe oben)
Steckanschluss Connex mit DN 150 / 200 für Hauptrohre mit Wandstärke d bis 32mm
Steckanschluss Fabekun mit DN 150 / 200 für Hauptrohre mit Wandstärke d über 30mm



Steckanschlüsse Connex und Fabekun mit Distanzring und Gewinderad
Durchmesser der Bohrung nach Angabe der Hersteller
Massgebend für die Auswahl der Anschluss-Typen sind
die Innendurchmesser DN 1 im Hauptrohr und die Wandstärke d

 Baudirektion Kanton Zürich	NORMALIEN FUER STAATSSTRASSEN	354
	ANSCHLÜSSE AN KUNSTSTOFFROHRE	
TIEFBAUAMT	09.13	