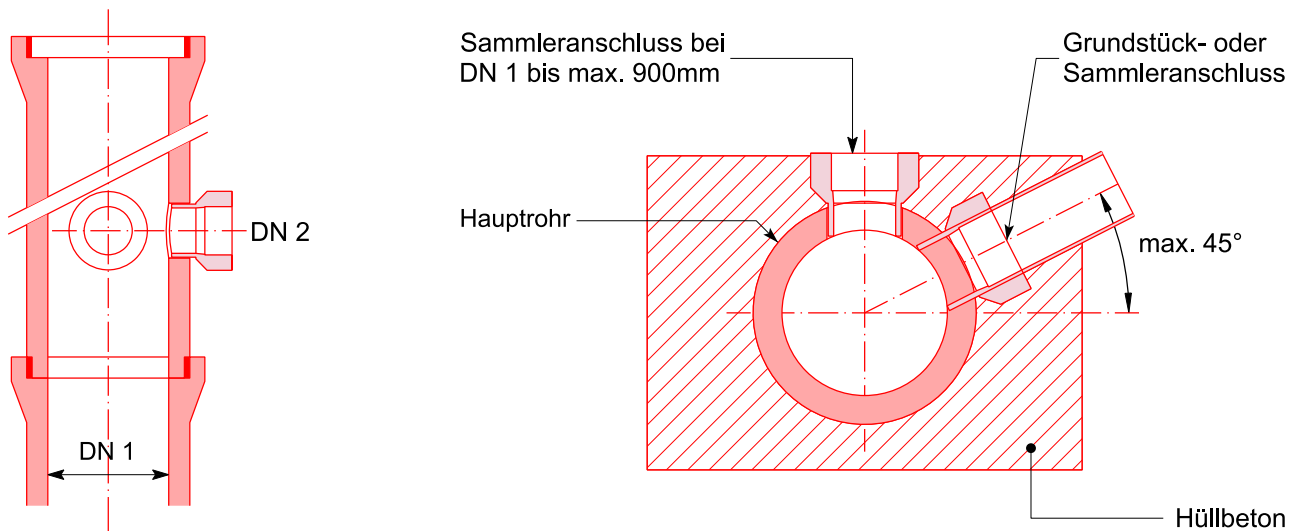


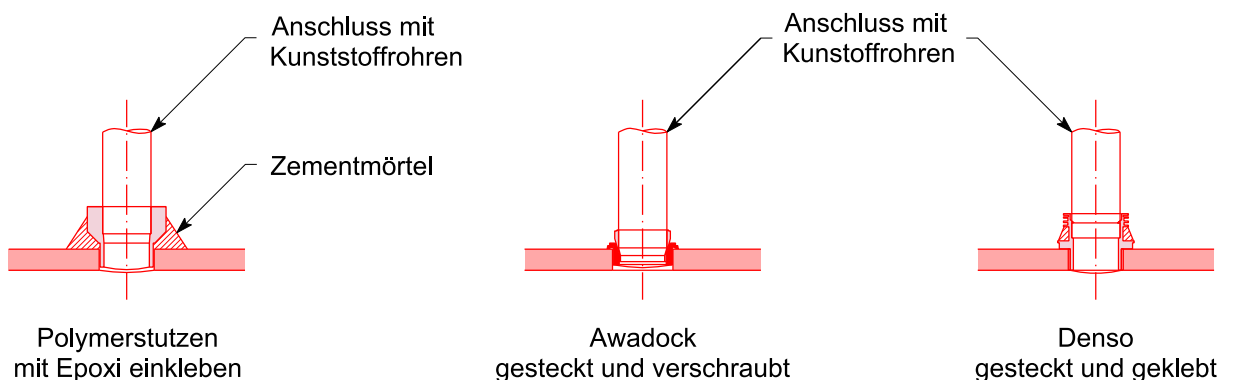
- Für Anschlussleitungen aus PP- und PEHD-Rohren mit DN 150 und 200mm
- Anschlüsse grösser als DN 200mm können mit einem kurzen Betonrohrstück ausgeführt werden und sind mit Epoxi zu verkleben
- Die Rohrleitung hat die Anforderung der Dichtigkeit zusammen mit den Anschlüssen zu erfüllen die entsprechenden Prüfungen sind vorzusehen
- Grundstücksanschlussleitungen dürfen bis max. 45° nach oben angeschlossen werden
- Es werden nur rechtwinklige Abzweiger eingebaut
- Sammlerleitungen dürfen in Hauptkanälen bis DN 900mm von oben angeschlossen werden, ab DN 1000mm sind sie seitlich bis max. 45° anzuschliessen
- Der Abstand zwischen Anschlüssen muss zweimal den Durchmesser DN1 der Hauptleitung oder min. 0.80m betragen


## Neubau und bestehende Leitungen



## Bestehende Leitungen

Einbau von Abzweigern mit DN 150 / 200mm (siehe oben)  
 Anschlusssattel verschweisst mit DN 150mm (siehe oben)  
 Steckanschluss Connex mit DN 150 / 200 für Hauptrohre mit Wandstärke d bis 32mm  
 Steckanschluss Fabekun mit DN 150 / 200 für Hauptrohre mit Wandstärke d über 30mm



 Baudirektion Kanton Zürich	NORMALIEN FUER STAATSSTRASSEN	352
	<b>ANSCHLÜSSE AN BETONROHRE</b>	
TIEFBAUAMT	09.13	