



**Kanton Zürich
Baudirektion
Hochbauamt**

Richtlinie Gebäudetechnik **Messkonzept**

9. März 2026

© **2026 Baudirektion Kanton Zürich, Hochbauamt**

Fachkoordination Gebäudetechnik, Markus Gomer, Bastian Schmidiger, Kevin Kuhn, German Lauber, Felix Schmid, Daniel Heule, Luzia Lüssi

9. März 2026

Version 1.5

Ingress: Die im vorliegenden Text zur Vereinfachung verwendeten Funktionsbezeichnungen gelten auch für weibliche Funktionsträger.
Die vorliegende Richtlinie wurde an der Sitzung der Geschäftsleitung HBA vom 20. Dezember 2017 in Kraft gesetzt.

Richtlinie Gebäudetechnik

Messkonzept

Inhalt

Messkonzept

1.	Grundsätze und Geltungsbereich	5
1.1.	Allgemeine Grundsätze	5
1.2.	Geltungsbereich	5
1.3.	Zielsetzung	5
1.4.	Verantwortlichkeiten	6
2.	Planung Messkonzept	7
2.1.	Prozess Energiecontrolling	7
2.2.	Anzahl und Lage der Messungen	8
2.3.	Spezifikation Zähler	10
3.	Datenerfassung und -übermittlung	11
3.1.	Versand durch den Energieversorger (SDAT-Format)	11
3.2.	Schnittstelle zwischen GA-System bzw. Datenlogger und Energie-Controlling-Software	11
4.	Dokumentation	13
4.1.	Messkonzept	13
4.2.	Zählerbeschriftung	13
4.3.	Projektdokumentation und Nachweise	13
5.	Glossar	14
6.	Anhang	15
6.1.	Darstellung Energiemessschema	15
6.2.	Installationsplan M-Bus	16
6.3.	Schlaufdose	17

1. Grundsätze und Geltungsbereich

1.1. Allgemeine Grundsätze

Bei Neubau- oder Umbauprojekten sind Messstellen für Energie, Wasser oder andere Medien zu planen. Das vorliegende Dokument bildet die Grundlage zur Erarbeitung der Messkonzepte und damit für die Definition und Planung der Messstellen. Es dient als Wegweiser für eine minimale, einheitliche Ausrüstung von Gebäuden und Gewerken mit Messeinrichtungen.

1.2. Geltungsbereich

Diese Richtlinie gilt grundsätzlich für alle kantonalen Gebäude. Richtlinien einzelner Betreiberorganisationen gehen vor.

1.3. Zielsetzung

Die vorliegende Richtlinie dient:

- Als Leitfaden für den Aufbau und die Erweiterung des Messsystems
- Zur Definition der Begriffe und Abkürzungen (siehe Glossar)
- Als Beschrieb der Schnittstelle des kantonalen Energiecontrolling-Systems
- Zur Definition der Messstellen für Verrechnung an Dritte

Die Datenauswertung ermöglicht:

- Funktionskontrollen der einzelnen Anlagen
- Überprüfung der Projektvorgaben (Garantiewerte)
- Verbrauchsabrechnung pro Nutzungseinheit
- Visualisierung der Energieströme
- Lokalisierung der grössten Energieverbraucher
- Feststellung abnormaler Verbrauchsentwicklung (Energiecontrolling)
- Erfolgskontrolle für die Betriebsoptimierung
- Statistische Auswertung der Energie- und Wasserverbräuche

1.4. Verantwortlichkeiten

Aufgaben	Fachingenieur * GA / HLKSE	Installationsfirma	Betreiber / Energie- verantwortlicher
Messstellenplan erweitern / anpassen	V	-	K **
Definition der Datenerfassung und - übertragung (automatisch/manuell)	M	-	V **
Messgeräteauswahl	V	-	K
– Dimensionierung	V	K	
– Dokumentation der Messstellen	V	M	K
– Einbindung der Messstellen	V	M	K
Einbau der Geräte	K	V	K
Prüfung und Abnahme	V	M	K
Anlagedokumentation aktuell halten			V
Messdaten erfassen und auswerten			V
Jahresauswertung pro Gebäude			V
Jahresauswertung pro Areal			V
Wartung / Unterhalt		(M)	V
Kontrolle und Instandhaltung			V

Tabelle 1: Übersicht der Verantwortlichkeiten

V Verantwortung
 M Mitarbeit
 K Kontrolle

- * Die Verantwortung liegt grundsätzlich beim GA-Planer. Wurde im Projekt kein solcher beauftragt, liegt die Verantwortung beim Fachingenieur HLKSE.
- ** Kontrolle und allfällige Unterstützung durch den Fachverantwortlichen Energiecontrolling (HBA-Rahmenvertrag). Das Messkonzept wird dem Fachverantwortlichen Energiecontrolling durch den HBA Fachprojektleiter GT im Verlauf des Bauprojekts zugestellt.

2. Planung Messkonzept

Es sind ferner die HBA-Richtlinien Gebäudetechnik «Konzeptionelles und fachübergreifende Vorgaben» und «Gebäudeautomation» zu berücksichtigen.

2.1. Prozess Energiecontrolling

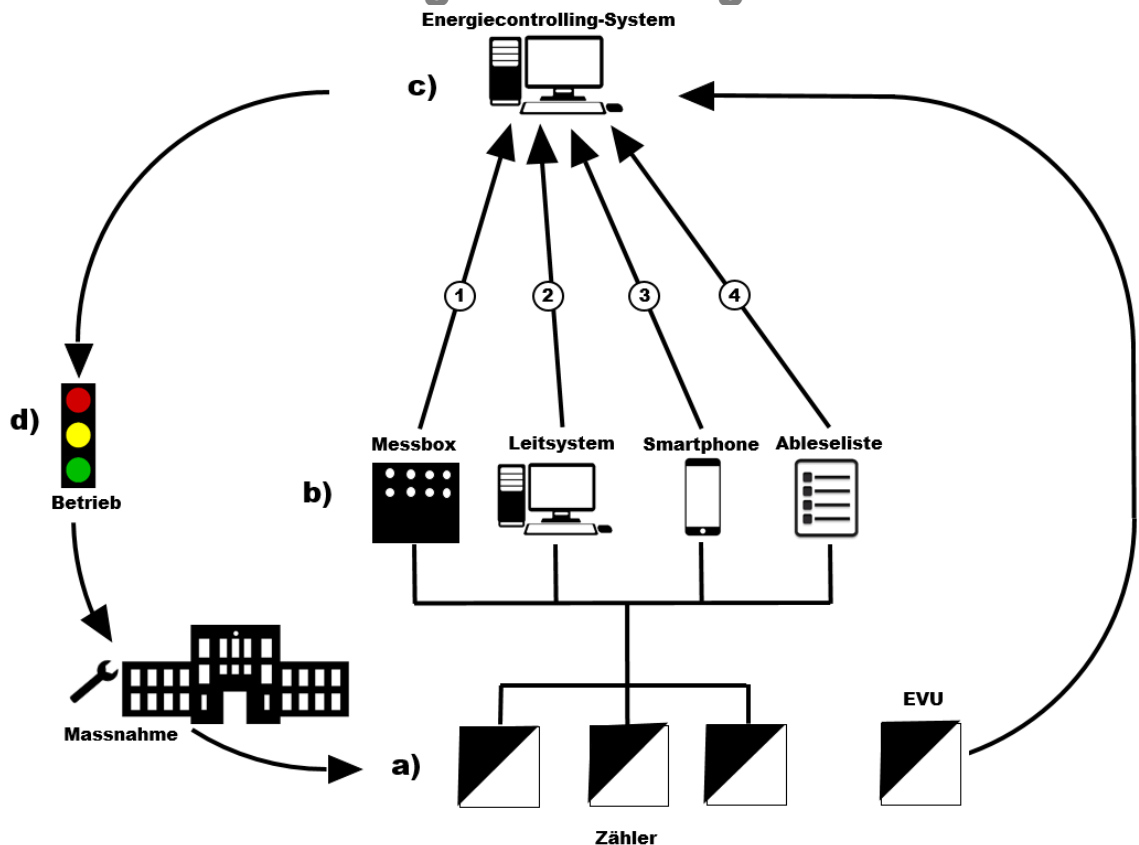


Abbildung 1: Energiecontrolling und Varianten der Energiedatenerfassung

a) Zähler

Alle kantonalen Areale werden im zentralen Energiecontrolling-System geführt. Dazu werden mindestens die Eingangszähler aller Medien erfasst. Werkzähler der Stromversorger (EVU) werden durch diese ausgelesen und ans zentrale Energiecontrolling-System weitergeleitet.

b) Datenerfassung und -sammlung Stufe Areal

Die Auslesung der Zähler erfolgt über folgende Wege:

1. automatisiert über die Zähler des GA-Systems
2. automatisiert über einen Datenlogger (Messbox)
3. manuell über Smartphone durch den Betrieb
4. manuell über Ableseliste und Internetbrowsereintrag durch den Betrieb

Die erfassten Zählerdaten werden im Areal gesammelt, gespeichert und an das zentrale

Energiecontrolling-System weitergeleitet. Grössere Areale können für das Handling der vielen Messstellen über ein autonomes Energiedatensystem verfügen.

c) Zusammenstellung und Plausibilisierung

Die erhaltenen Daten werden im Energiecontrolling-System plausibilisiert, bereinigt, aufbereitet und als Bericht (monatlich) an den Betrieb versandt.

d) Auswertung und Massnahmenplanung

Abweichungen vom Sollverbrauch werden durch den Betrieb oder den Energieverantwortlichen ausgewertet und Massnahmen zur Verbrauchsreduktion eingeleitet.

2.2. Anzahl und Lage der Messungen

Grundsätzlich müssen die Kosten der Messeinrichtung in einem vernünftigen Verhältnis zum gemessenen Energieverbrauch stehen. Aus diesem Grund werden Energiebezüger erst ab einer bestimmten Leistung oder ab einem bestimmten Jahresenergieverbrauch erfasst (siehe Kapitel 2.2.2). Der Einbau einer zusätzlichen Messstelle ist dann zu prüfen, wenn Verbraucher zu schlechterem Wirkungsgrad neigen. Dies sind beispielsweise Wärmerückgewinnungsanlagen, Wärmepumpen und Kältemaschinen. Weitere Gründe für den Einbau einer Messung können Verbraucher mit Tendenz zu starkem Mehrverbrauch sein, ein Beispiel sind Wassernachspeisungen von Kühltürmen.

Es ergeben sich folgende, im Allgemeinen zu erfüllende Anforderungen an die Einrichtung von Messstellen:

- Es werden Haupt- bzw. Erzeugungsmessungen am Arealeintritt und Untermessungen innerhalb des Areals unterschieden.
- Haupt- bzw. Erzeugungsmessungen erfassen die extern bezogenen, beziehungsweise die selbst erzeugten Energie- und Medienmengen.
- Gebäudemessungen umfassen die pro Gebäude zu- und weggeführten Energie- und Medienmengen. In der Regel verfügt jedes Gebäude beim Gebäudeeintritt über die entsprechende Messstelle pro Medium.
- Untermessungen dienen in der Regel zur Erfassung des Energieverbrauches einzelner Anlagen, beziehungsweise wichtiger Verbraucherguppen.
- Der Verbrauch verkaufter Energie (Mieter, externe Bezüger usw.) muss zu Verrechnungszwecken erfasst werden.
- Die lokalen Messeinrichtungen müssen für manuelle Ablesungen einfach zugänglich sein.

2.2.1. Hauptmessungen beim Eintritt Areal

Zwingend sind alle Medien beim Arealeintritt zu messen. Dies sind in erster Linie Oel, Gas, Wasser, Elektrizität (Bezug und Rücklieferung), Dampf, Fernwärme und Holz.

2.2.2. Untermessungen innerhalb Areal

Innerhalb des Areals sind folgende Messungen vorzusehen (Die Aufzählung gilt als Minimalanspruch):

Messung Energieverbrauch pro Gebäude (HE, EL, KW, WW)

Messung aller Medien zum Gebäude

Ziel: Erstellung von Energiekennzahl, Kontrolle des Gesamtverbrauchs

Heizung (HE)

Messung von Öl-, Gas-, Holzschnitzel-/Pelletsverbrauch pro Wärmeerzeuger

Ziel: Verbrauch, Wirkungsgrad

Wassererwärmung (WW)

Messung der zugeführten Wassermenge in m³, optional wird die zugeführte Wärmeenergie ebenfalls gemessen

Ziel: Verbrauch, optional Nutzungsgrad

Wärmerückgewinnung z.B. Wärme aus gewerblicher Kälte (HE)

Eine Messung der zurückgewonnenen Energie ist vorzusehen.

Wärmerückgewinnung innerhalb Gebäude > 50 kW Leistung

Ziel: Nachweis der korrekten Funktion

Wärmepumpe / Kälteanlage (EL)

Der Elektroverbrauch und die produzierte Kälte respektive Wärme sind separat zu messen.

Klimakälte > 25'000 kWh/a oder > 10 kW el. Anschlussleistung

Wärme > 100'000 kWh/a oder > 40 kW el. Anschlussleistung

Ziel: Bestimmung Jahresarbeitszahl und COP (Coefficient of Performance)

Lüftungsanlagen (EL)

> 5 kW Anschlussleistung (BBV I)

Ziel: Bestimmung grosse Verbraucher

Wärmerückgewinnung Lüftungsanlage (HE)

Messung Abluft und Fortlufttemperatur

Ziel: Bestimmung der Rückwärmezahl

Sonnenkollektoren (HE)

Messung Ertrag

Ziel: grobe Überprüfung Ertrag anhand Kollektorfläche.

Photovoltaik (EL)

Messung Produktion und Rücklieferung

Ziel: Bestimmung der Effizienz, produzierter Ertrag

Wasseraufbereitung (BW)

Es ist eine Messung des Gesamtverbrauchs in m³ vorzusehen.

Ziel: Bestimmung Verbrauch

Automatische Nachspeisung (KW)

Es ist eine Messung des Gesamtverbrauchs in m³ vorzusehen.
Ziel: Vermeidung unkontrollierter Nachspeisung.

Weitere Nutzungen (KW, WW, EL, HE)

Folgende Nutzungen sind separat zu erfassen:

- EDV (Server)
- Fremdmieten (z.B. Personalrestaurant)
- Elektromobilität

2.3. Spezifikation Zähler

2.3.1. Hauptmessungen beim Eintritt Areal

Die Hauptmessungen am Arealeintritt für Elektrizität, Gas, Wasser und Fernwärme werden vom jeweiligen Werk vorgegeben.

2.3.2. Untermessungen innerhalb Areal

Für die Untermessungen innerhalb des Areals gelten folgende Vorgaben:

Elektrizität

Typ:	Direkt- oder Wandler-Anschluss 3 x 230/400V, 50 Hz
Einsatzbereich:	Privatmessung
Messunsicherheit:	Wirkenergie Klasse 1.0
Messgrößen:	Wirkenergie kWh Wirkleistung kW

Wärme / Kälte

Typ:	Wärmezähler mit Netzanschluss (ohne Batterien)
Durchflussgeber:	Woltman, Ultraschall, Schwingstrahl, magnetisch induktiv (nur Kälte)
Messgenauigkeit:	± 2% für Verrechnungszähler mit Eichung ± 2% zum Prüfen von Garantiewerten ± 3% übrige Zähler

Trinkwasser

Typ:	Mechanisch, Ultraschall, magnetisch induktiv
Messgenauigkeit:	± 2 % vom Messwert im oberen Messbereich ± 5 % vom Messwert im unteren Messbereich

Hardware-Schnittstellen

Die Zähler sollen im Normalfall mittels M-Bus oder KNX angebunden werden. Bei M-Bus-Zählern ist jeweils eine Schlaufdose einzusetzen (siehe Anhang 6.3). Ist ein GA-System vorhanden, kann die Einbindung auch über KNX, BACnet, Modbus oder TCP erfolgen. Weitere nicht definierte Messeinrichtungen sind mit der Bauherrschaft abzusprechen.

3. Datenerfassung und -übermittlung

Die automatisierte oder manuelle Auslesung der Zähler ist vorgängig durch den Betreiber in Absprache mit dem HBA festzusetzen.

Die automatisierte Datenübermittlung an das Energiecontrolling-System erfolgt über einen automatisierten Emailversand einer CSV-Datei. Dabei gelten die folgenden Prioritäten:

1. Versand durch den Energieversorger (SDAT-Format) (siehe Kapitel 3.1)
2. Versand durch das Gebäudeautomationssystem (siehe Kapitel 3.2)
3. Versand durch den Datenlogger (siehe Kapitel 3.2)

Bietet das GA-System Energiecontrollingfunktionen (u. A. Jahresauswertungen, Kennzahlenbildung) und einen Fernzugriff, sind die Hauptmessungen (gemäss Kapitel 2.2.1), sowie die Messungen der Photovoltaik und der Verrechnung zu übertragen.

3.1. Versand durch den Energieversorger (SDAT-Format)

Die Messpunktnummern der Werkszähler werden dem Fachverantwortlichen IngSoft InterWatt (aktuell Bastian Schmidiger, Schnyder Ingenieure, bastian.schmidiger@sing.ch), bekannt gegeben. Dieser führt die weiteren Abklärungen mit dem Energieversorger durch.

3.2. Schnittstelle zwischen GA-System bzw. Datenlogger und Energie-Controlling-Software

Die Datenübermittlung zwischen Gebäudeautomationssystem bzw. dem Datenlogger und der Energie-Controlling-Software IngSoft InterWatt erfolgt durch automatisierten E-Mail-Versand einer CSV-Datei.

Nachfolgend wird das Format der CSV-Datei beschrieben. Es müssen die folgenden Bedingungen erfüllt sein:

- CSV-Datei wird vom GA-System gemäss Muster bereitgestellt (siehe Abbildung 3, Musterdatei CSV)
- Versand per Mail im Format UTF-8 ohne Byte-Mark-Order (BOM)
- Übermittlung von einem Zählerstand je Zähler, pro Tag, sofern nicht anders definiert
- Versand an data@energo.ch
- Absender, Betreff und Mail-Text dem Fachverantwortlichen InterWatt bekannt geben
- Bekanntgabe, ob Daten als Zählerstand oder Verbrauch übermittelt werden (Zählerstand wird bevorzugt)

Die Musterdatei besteht aus Datum, Zeitstempel, Zählerstand/Verbrauch, Bezeichnung des Zählers, Fremdschlüssel des Zählwerkes und der Einheit. Die Musterdatei kann beim Fachverantwortlichen InterWatt angefordert werden.

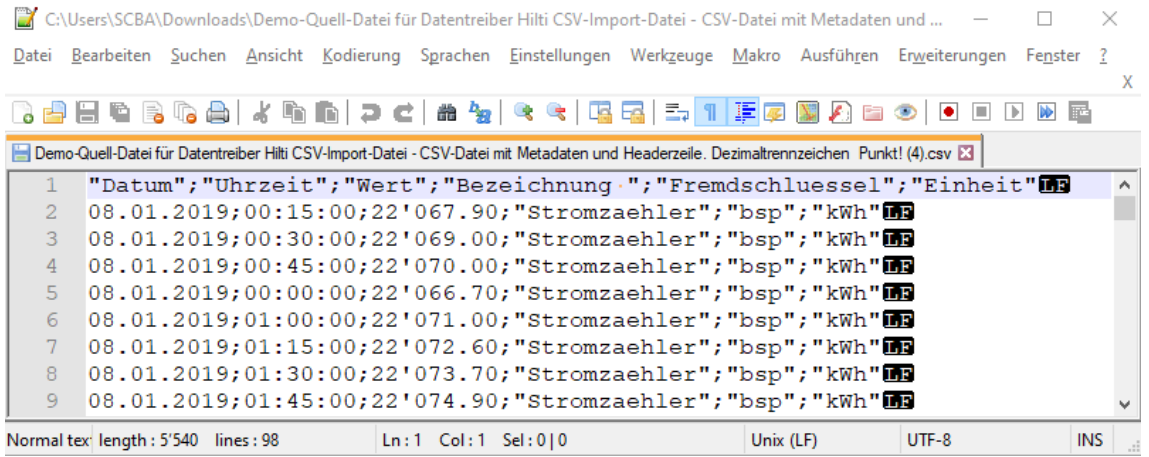


Abbildung 2: Musterdatei CSV

4. Dokumentation

4.1. Messkonzept

Das Messkonzept wird als separates Dokument pro Areal geführt. Es umfasst:

- Energiemessschema (Wärme, Elektro, Wasser etc.) in grafischer Form
- Zählerbeschrieb in Listenform inkl. Adressierung
- Topologie M-Bus inklusive Legende der eingesetzten Zähler siehe Kapitel 6.2.

Der Aufbau und die Darstellung vom Messkonzept, siehe Kapitel 6.1.

4.2. Zählerbeschriftung

Die Zählerbezeichnung richten sich grundsätzlich nach der HBA-Richtlinie Gebäudetechnik «Kennzeichnungskonzept». Richtlinien einzelner Betreiberorganisationen gehen vor.

4.3. Projektdokumentation und Nachweise

Projektphasen				Anforderungen
V	P	A	R	Legende: V orprojekt, P rojekt, A usschreibung, R ealisierung, B etrieb (✓) Provisorisch / Entwurf ✓ Definitiv ✓ Kontrolle / anpassen
(✓)	✓	✓		Darstellung grafisches Messkonzept
	✓			Kontrolle durch den Fachverantwortlichen Energiecontrolling (HBA-Rahmenvertrag)
(✓)	✓	✓		Beschrieb Datenerfassung und -sammlung (siehe Punkt 3)
	(✓)	✓		Vollständige Zählerliste inklusive Bezeichnungskonzept
		✓	✓	CSV-Musterdatei für Energiecontrollingsoftware
	(✓)	✓	✓	Darstellung Bustopologie inkl. Adressierung Zähler
			✓	Abnahmedokumente Messgeräte
			✓	Nachweise Plausibilisierung Messwerte

Tabelle 2: Übersicht der erforderlichen Nachweise

5. Glossar

Areal	mehrere Gebäude
BACnet	BACnet (Building Automation and Control Networks) ist ein Netzwerkprotokoll für die Gebäudeautomation
Bussystem	Sammelbegriff für verschiedene Technologien M-Bus, Profibus, KNX, proprietäre Bussystem
EDM	Energiedatenmanagement, softwaregestützte Auswertung der Energiedaten
Energiecontrolling	kontinuierliche Beobachtung geeigneter Messgrößen zur Reduktion des Energieverbrauchs
EVU	lokales Energieversorgungsunternehmen
GA	Gebäudeautomation
IngSoft InterWatt	Anbieter Energiecontrollingsoftware
M-Bus	Meter-Bus, zweiadriger Bus, Bustopologie weitgehend frei
Messeinrichtung	Zähler zur Erfassung des Mediums
Messstelle	Einbauort einer Messung zur Erfassung physikalische Grösse wie Durchfluss, Wärme oder Temperatur
TCP	Transmission Control Protocol/Internet Protocol (TCP/IP)
KNX	ein Feldbus der Gebäudeautomation
COP	Coefficient of Performance
OE	Heizöl
GA	Gas
HE	Heizung generell
HW	Heizung Warmwassererwärmung
EL	Elektro
KW	Kaltwasser
WW	Warmwasser
BW	Behandeltes Wasser (inklusive Osmose)

6. Anhang

6.1. Darstellung Energiemessschema

(Beispiel WE 1111 Gebäude XX und YY)

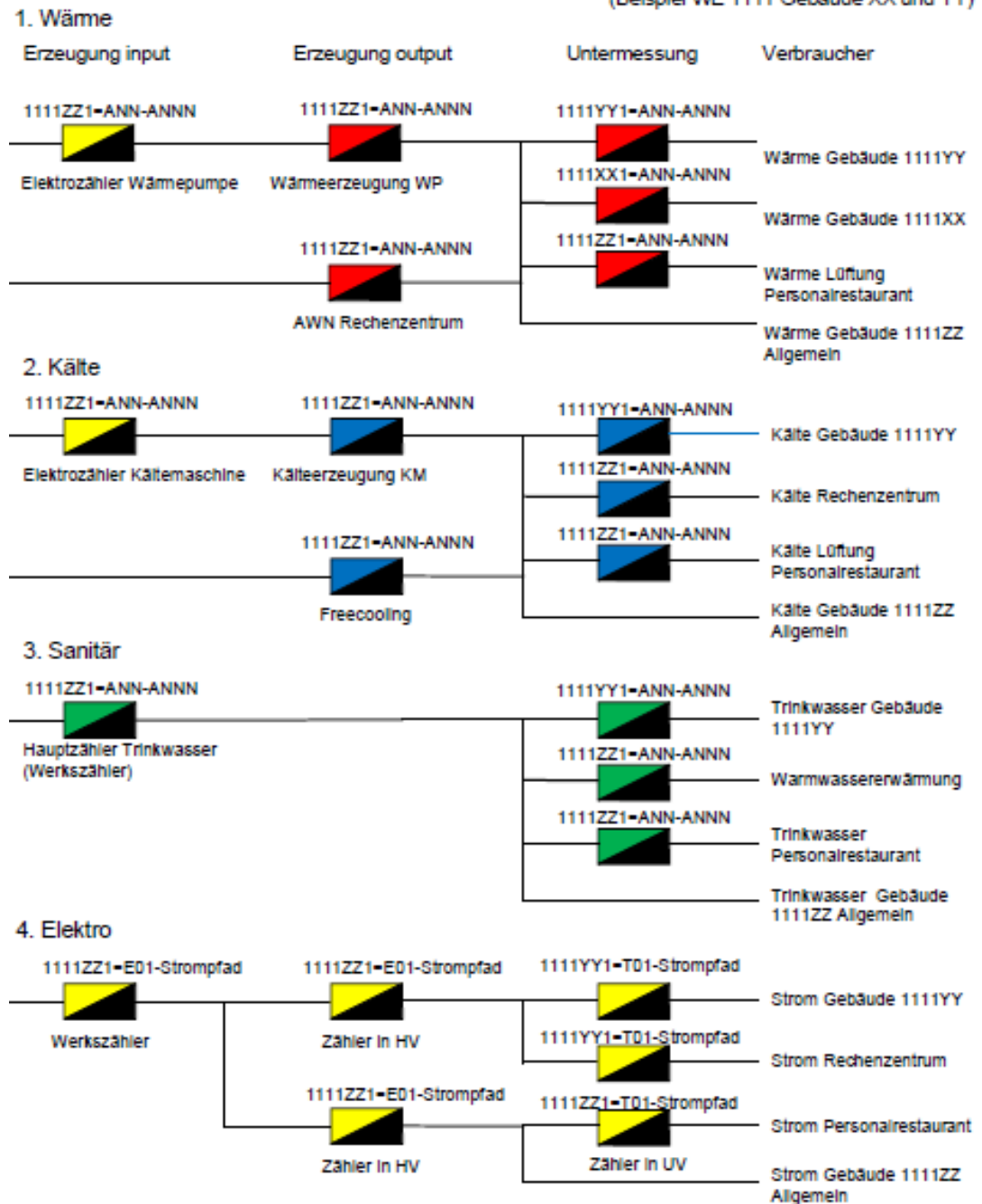


Abbildung 3: Beispiel Darstellung Energiemessschema (Quelle BBL)

6.2. Installationsplan M-Bus

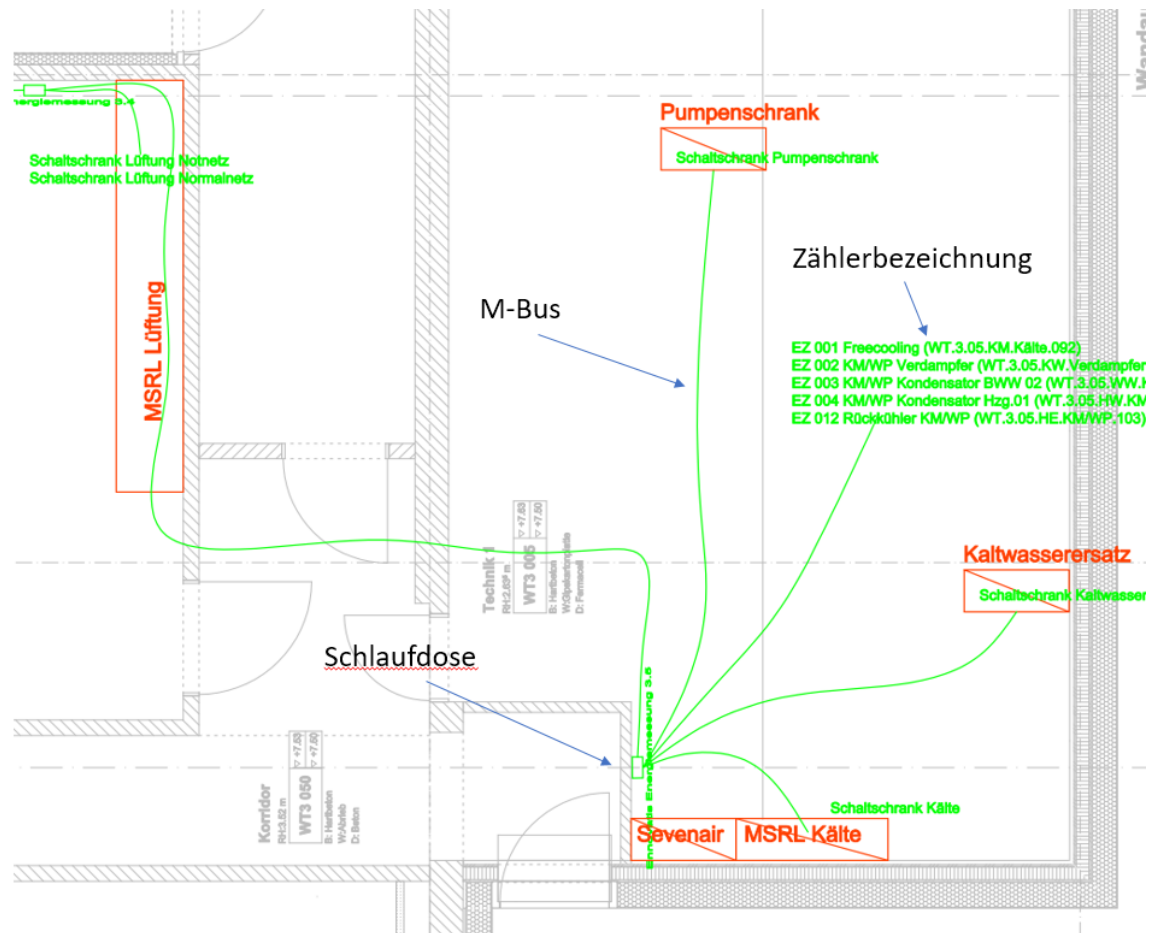
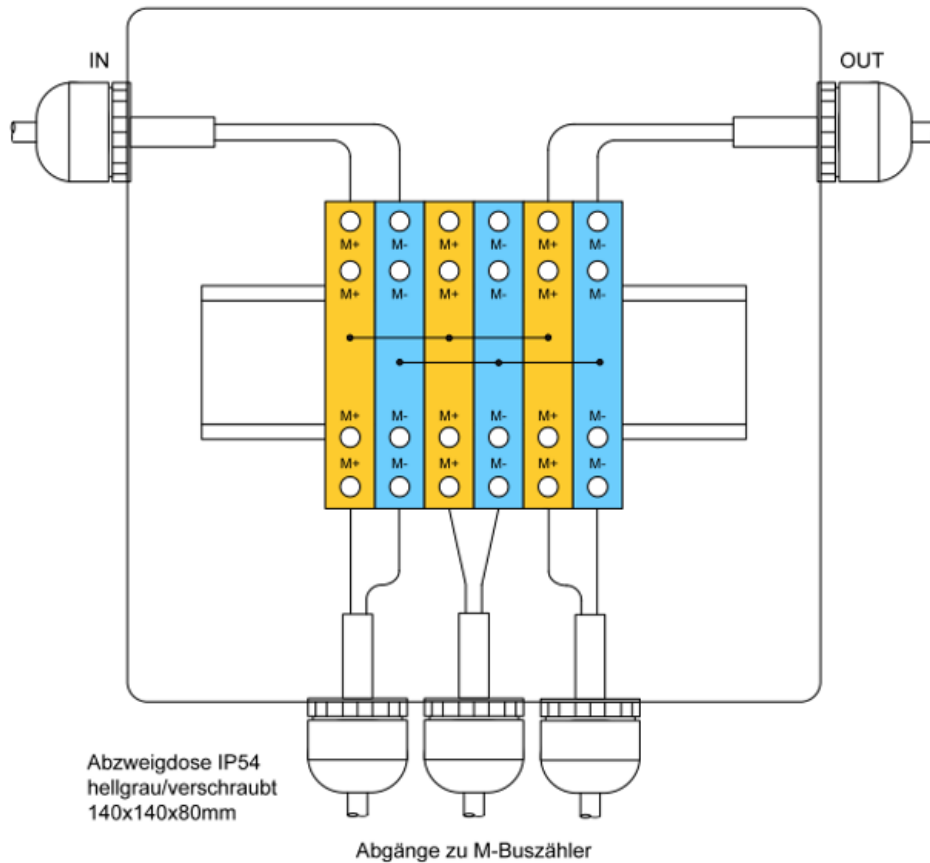


Abbildung 4: Beispiel Topologie M-Bus

Die ungefähren Standorte der Zähler sowie die Standorte der Schlaufdosen sind im Topologieschema enthalten.

6.3. Schlaufdose

Detail M-Bus Schlaufdose



4-Leiter mDurchgangsklemme



Blau / WAGO 2002-6404
Orange / WAGO 2002-6402

Bezeichnungsschild 50x20mm gaviert/gedruckt

Schlaufdose Nr.

(Schrift Arial 4mm oder 14pt)

Abbildung 5: (Quelle ETHZ RL Energie-Medien-Messkonzept)