

Fassaden und Schnitte mit Bodenaufbau (Muster)

Massstab 1:200

Planformat: A2, 420 x 630mm

Max Muster
Musterstrasse x
1234 Muster
Tel. 012 345 67 89



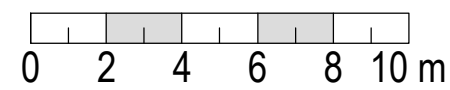
Kanton Zürich
Baudirektion
Amt für Landschaft
und Natur

Gesuchsteller/in: _____

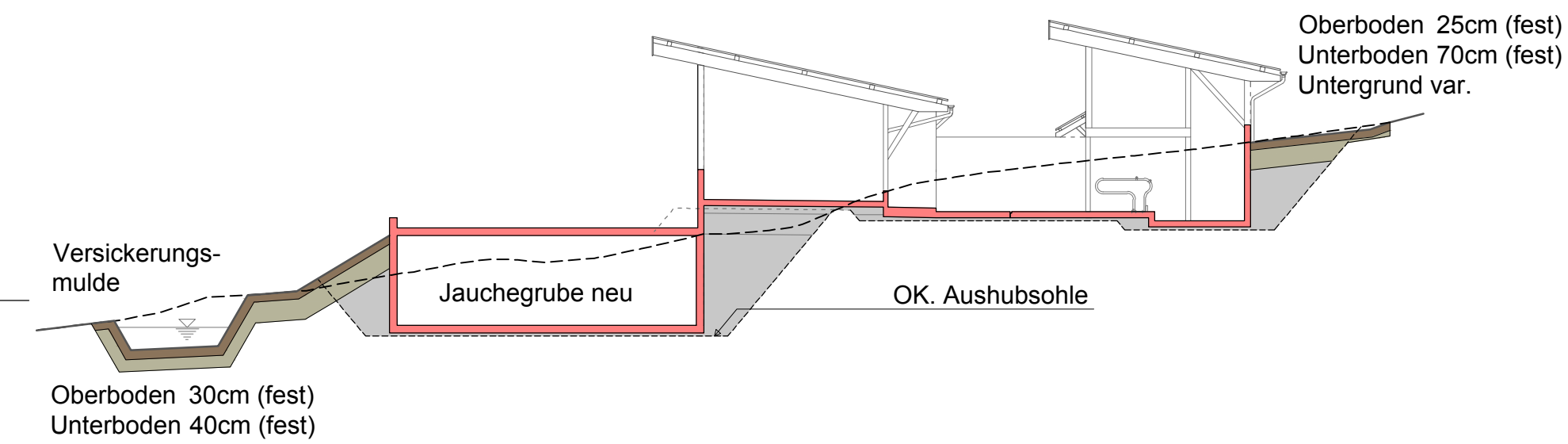
Planverfasser/in: _____

Datum: _____

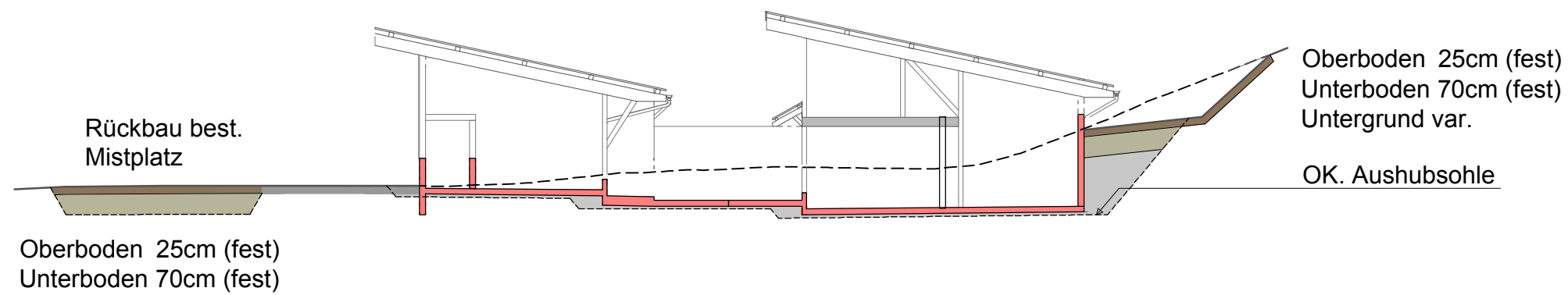
- Oberboden
- Unterboden
- Untergrund
- Terrain Istzustand
- Terrain Endzustand
- Terrainhöhe Istzustand -4.95



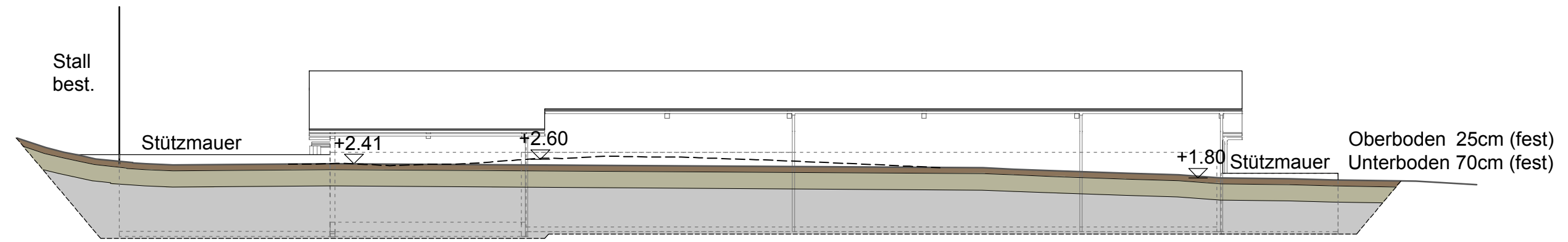
Schnitt A-A



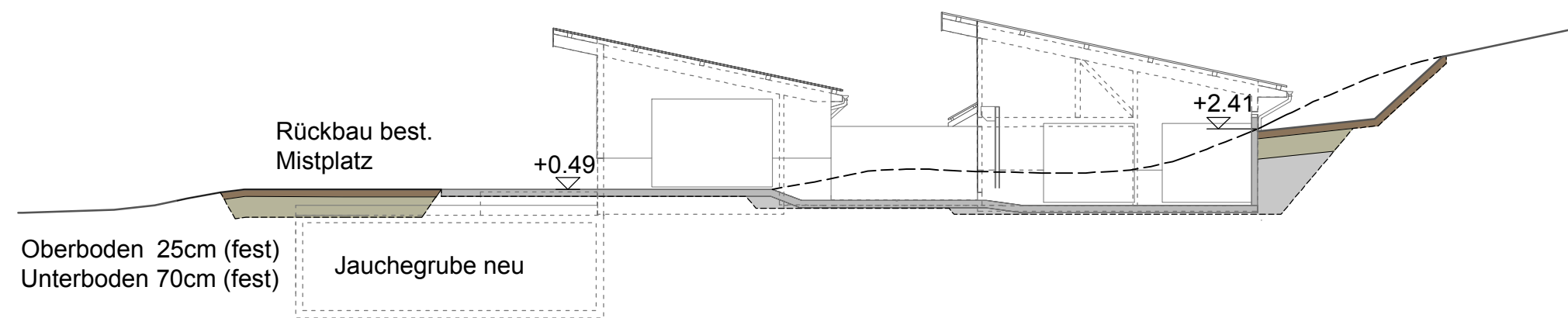
Schnitt B-B



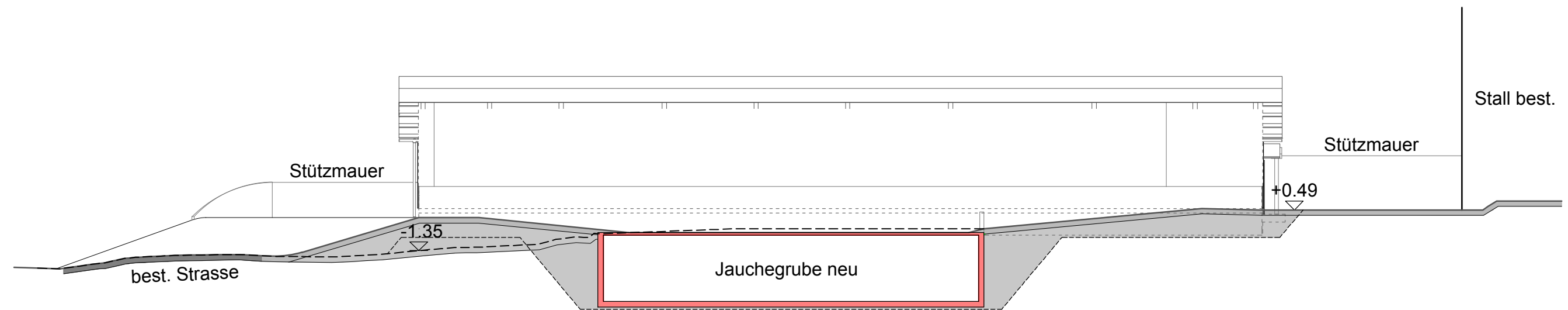
Nordfassade



Ostfassade



Südfassade



Westfassade

