



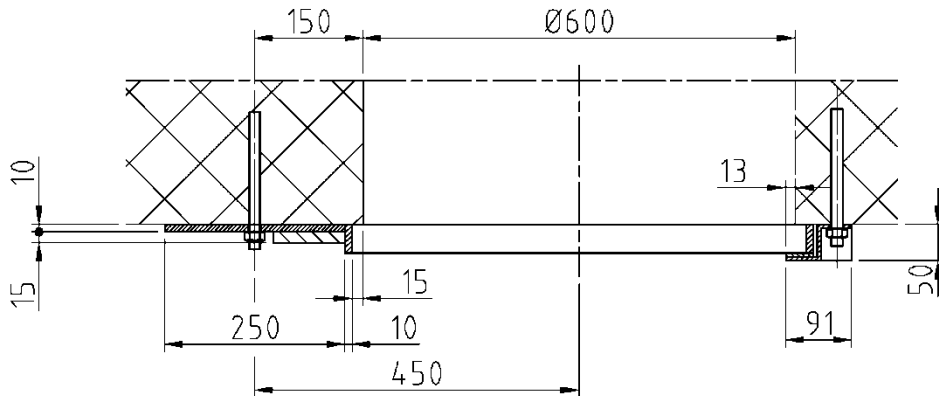
**Deckel Hohlkasteneinstieg
Instandsetzung, rund**

Datum: 01.10.2004

Ersetzt: RLB
A140.10-4

Seite 1 von 1

Schemaplan



Schnitt A-A

