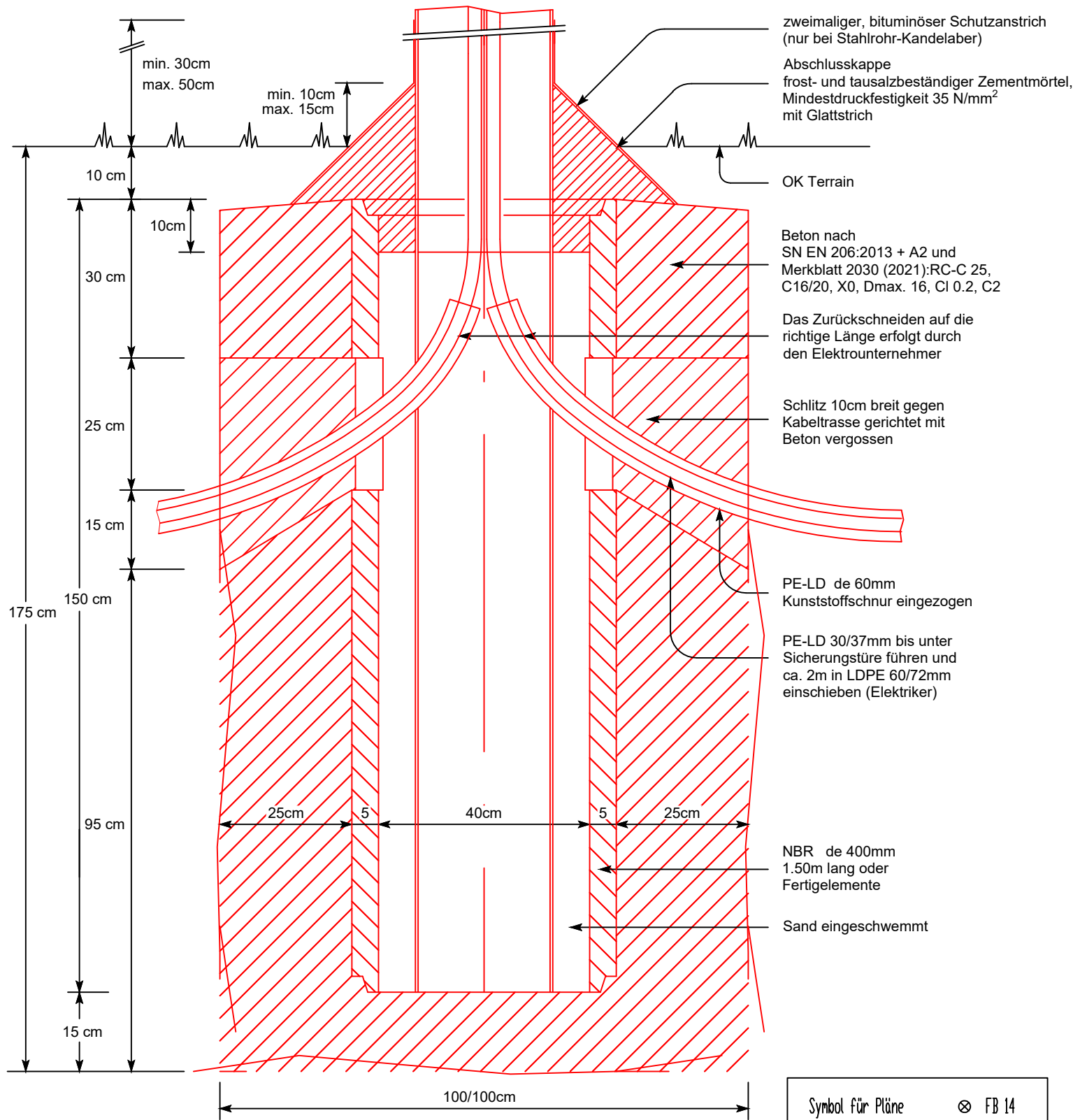


- Die Fundamentumhüllung ist mit ungebundenem Gemisch 0/45 OC85, satt verdichtet oder Rundkies 16-32 mm auszuführen
- Anzahl und Lage der Kabelschutzrohr-Einführungen nach "Schemaplan Kabelrohranlage", bzw. Angaben der PL TBA
- Beton und Mörtel sind möglichst trocken einzubringen und zu stampfen

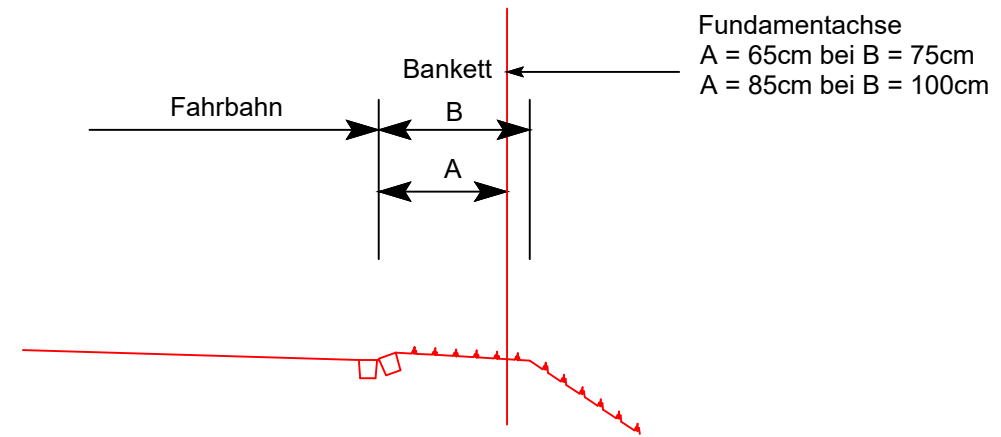
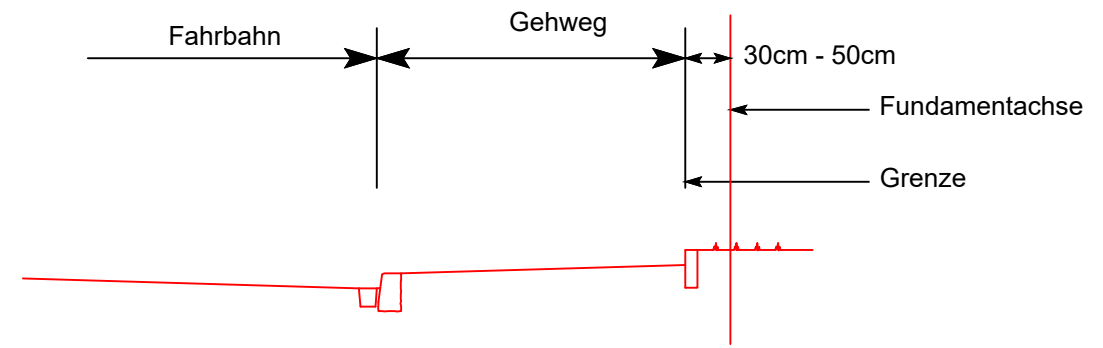


* Alte Bezeichnung: B 25/15, PC 250 kg/m

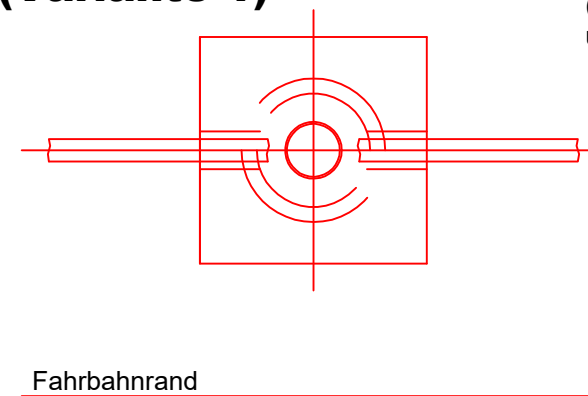
Symbol für Pläne ⊗ FB 14

	NORMALIEN FUER STAATSSTRASSEN	
	FUNDAMENT FÜR BELEUCHTUNGSMAST	832
	BIS LPH 14 M	1 : 10
11.23		

Schnitte 1 : 50



Rohrzuführung im Bankett (Variante 1)



Platzierung und Erschliessung Gemäss Werkleitungsplan (Rohrzuführung Variante 1 bzw. 2) und weiteren Detailunterlagen

Rohrzuführung von Fahrbahn (Variante 2)

