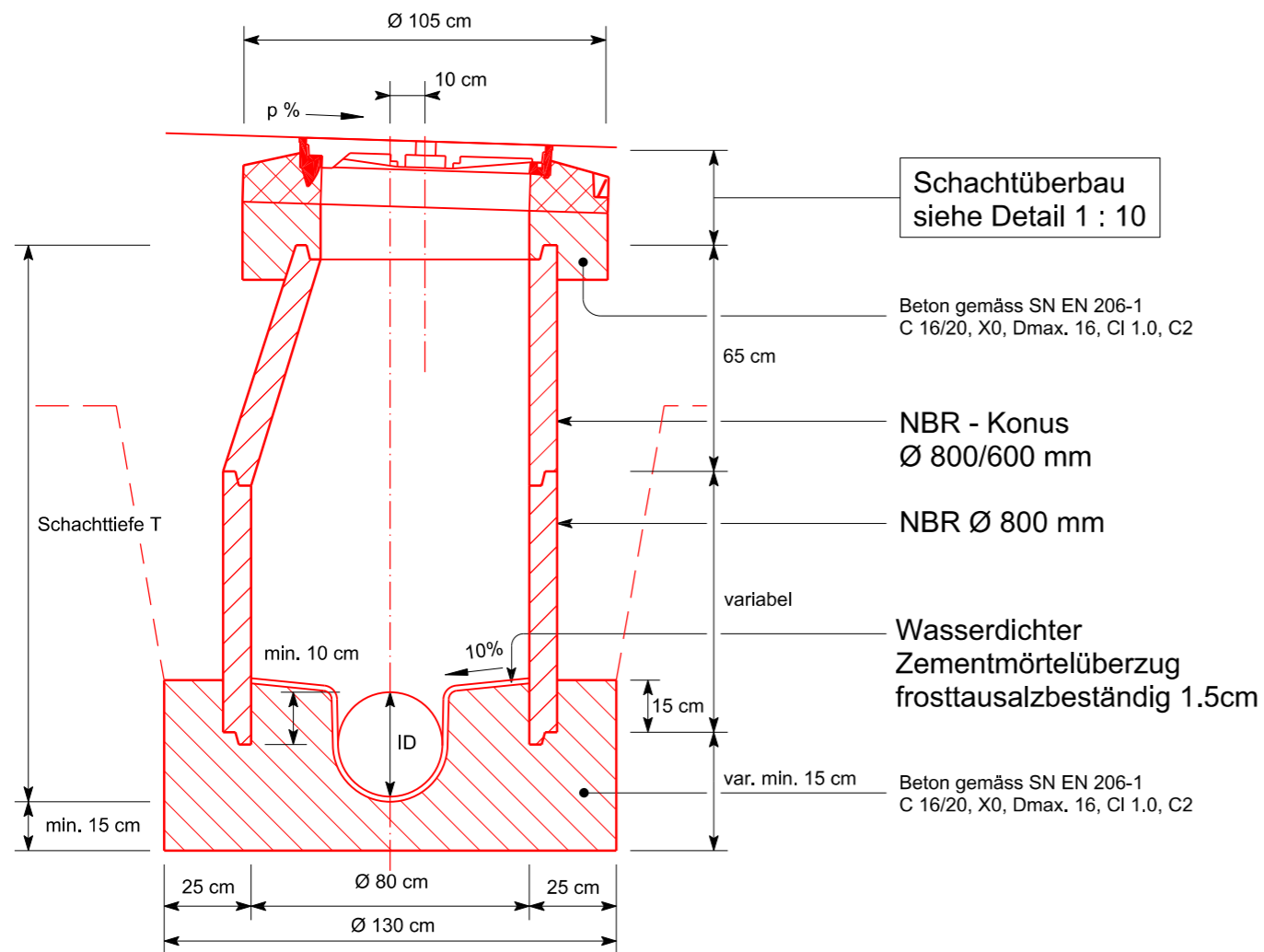
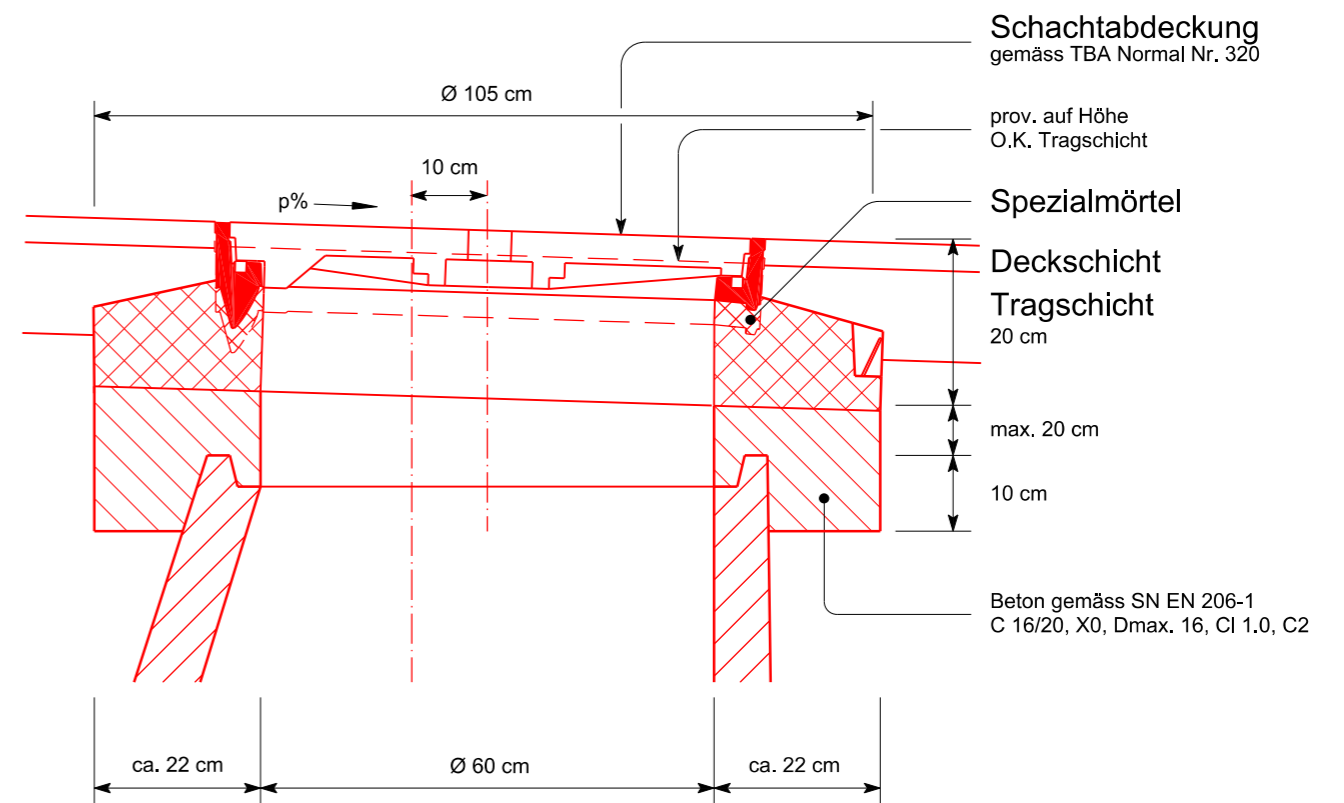


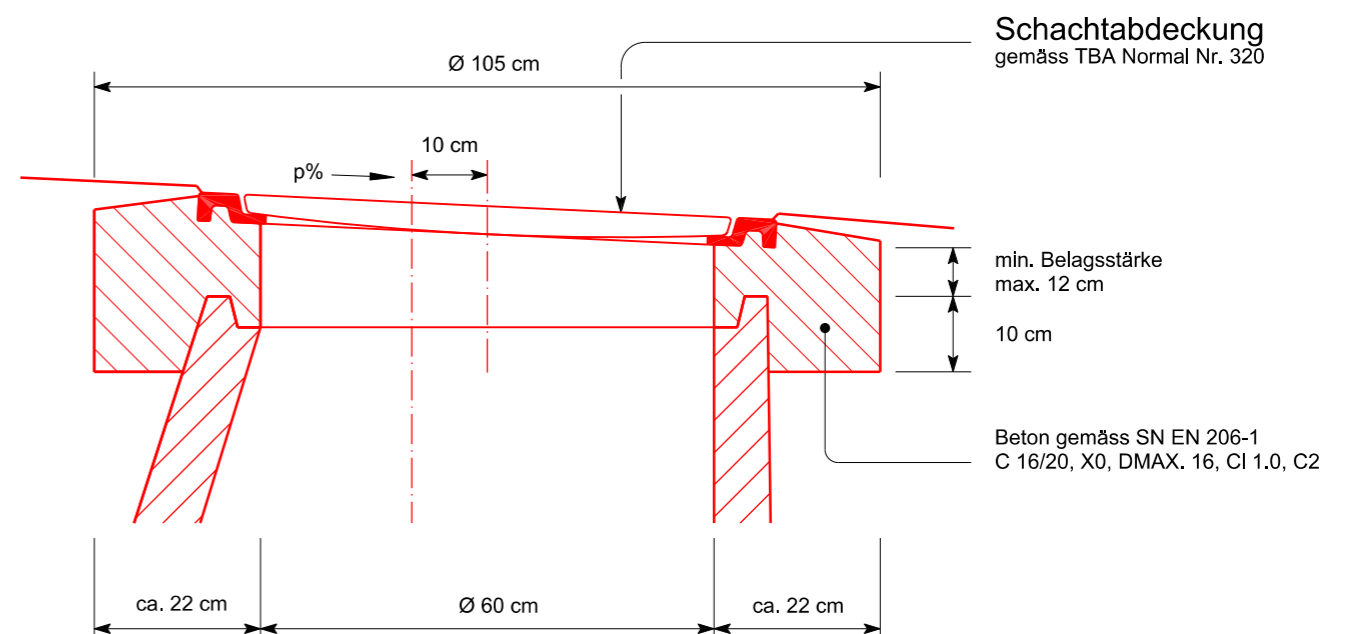
- Die Schachtmühllung ist mit ungebundenem Gemisch 0/45 OC85, satt verdichtet oder Rundkies 16-32 mm auszuföhren
- Die Sohle der Durchlaufrinne kann eventuell mit vorfabrizierten Rohrelementen ausgeföhrt werden
- Bei grösseren Leitungen oder Schachttiefen sowie bei mehreren Einmündungen Schacht nach Normal TBA 325 oder Spezialplänen
- Bei Schachttiefen > 1.20 m' sind Einstiegsvorrichtungen zu versetzen
- Bei Schachtabdeckungen in Pflästerung (z.B. Inseln) sind die angrenzenden Pflästersteine voll in Mörtel zu versetzen (Betonkranz entsprechend tiefer!)




Schachtüberbau 1 : 10 in Fahrbahn



Schachtüberbau 1 : 10 ausserhalb Fahrbahn



 Baudirektion Kanton Zürich	NORMALIEN FUER STAATSSTRASSEN	322
	SCHACHT Ø 800/600 MM 1 : 20 FÜR LEITUNGEN ≤ Ø 400 MM	
TIEFBAUAMT	01.13	