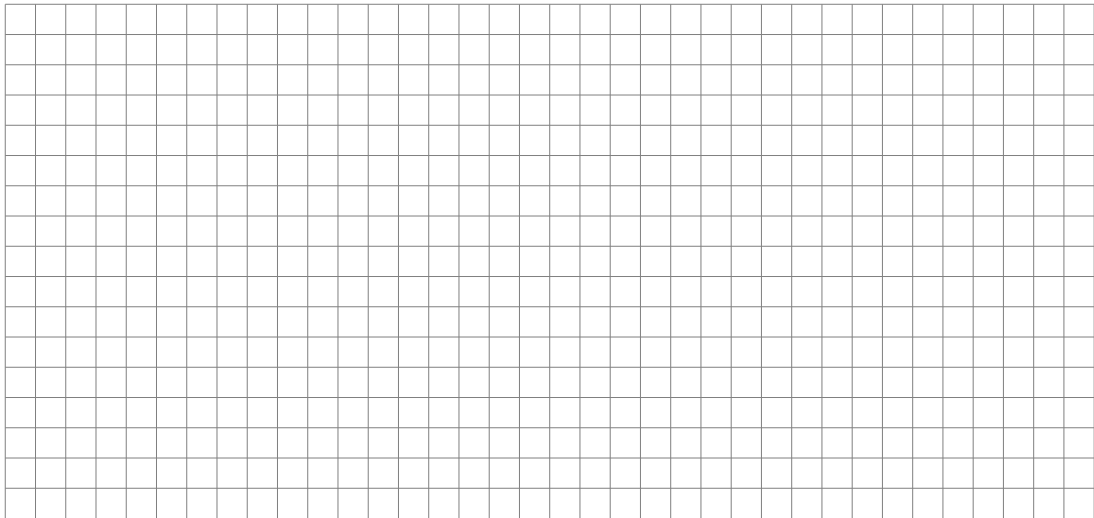


1. a) Löse die Gleichung nach x auf.

$$5x - 7(2x - 3) = 3(4x - 1) - 17x$$



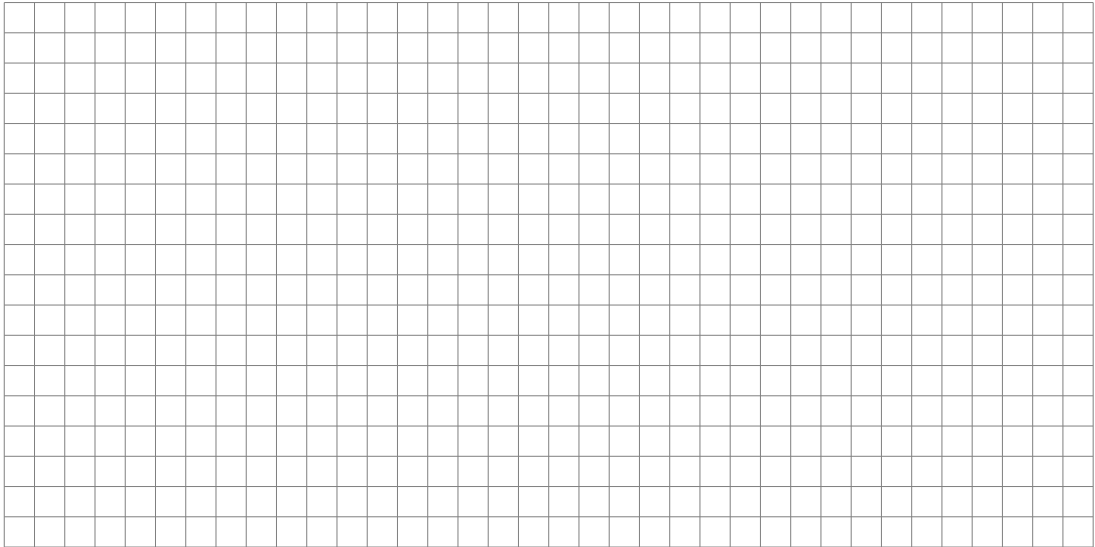
- b) Löse die Gleichung nach x auf.

$$\frac{3}{4} \cdot \left(\frac{4x}{5} - \frac{2}{3} \right) = 1$$



2. a) Vereinfache den Term so weit wie möglich.

$$\sqrt{21x^2 + (2x)^2} + \sqrt{32x} : \sqrt{2x}$$



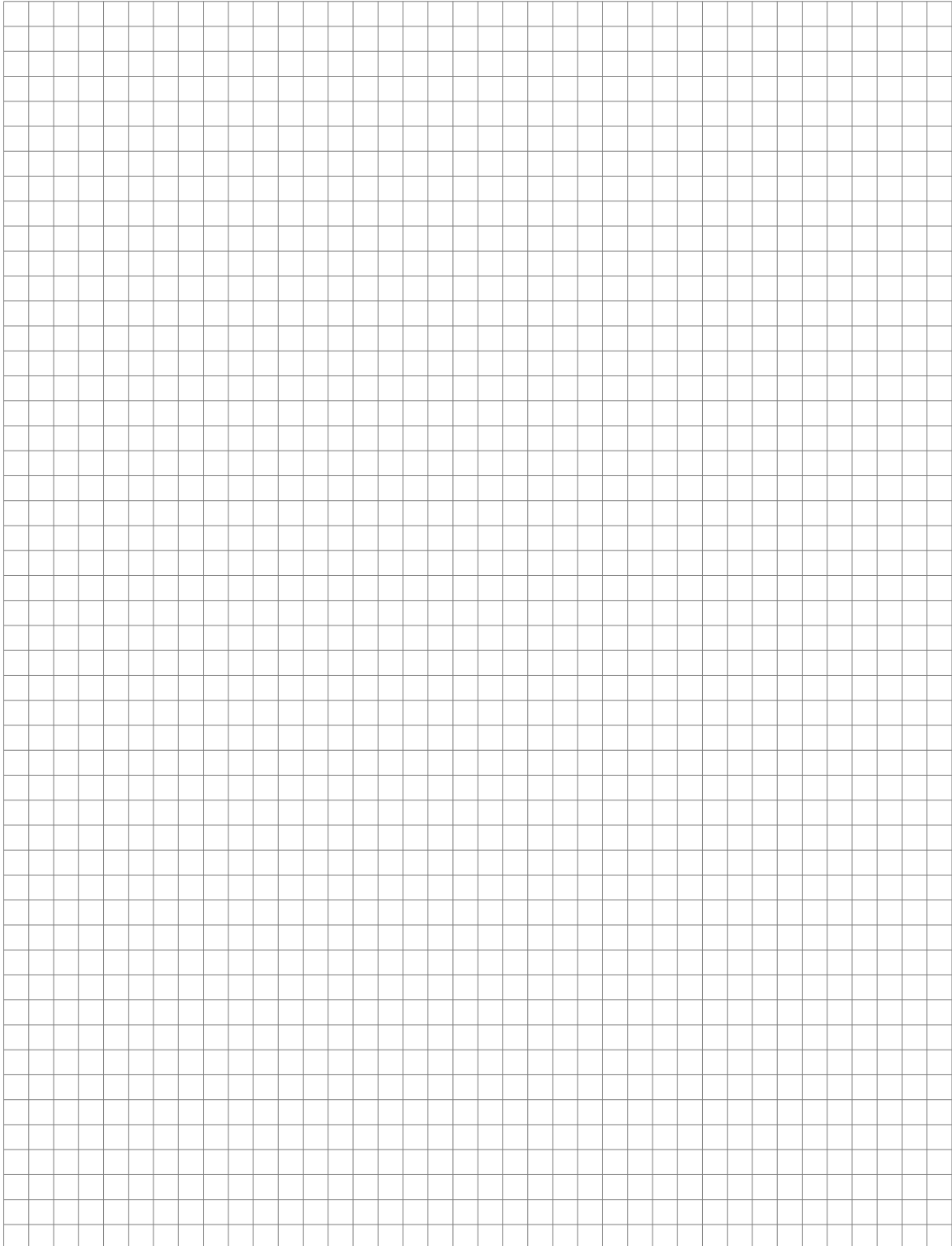
- b) Vereinfache den Term so weit wie möglich.

$$\frac{9x + 14}{6x} - \frac{7y}{3x^2} \cdot \frac{y}{x}$$



3. Im Theater am Bach kostet ein Ticket für Erwachsene CHF 28 und ein Ticket für Jugendliche kostet CHF 15. Letzten Samstag wurden 252 Tickets verkauft und CHF 5236 eingenommen. Berechne mit Hilfe einer Gleichung, wie viele Jugendliche und wie viele Erwachsene die Vorstellung besucht haben.

Die volle Punktzahl kannst du nur erreichen, wenn deine Lösung auf einer Gleichung beruht.

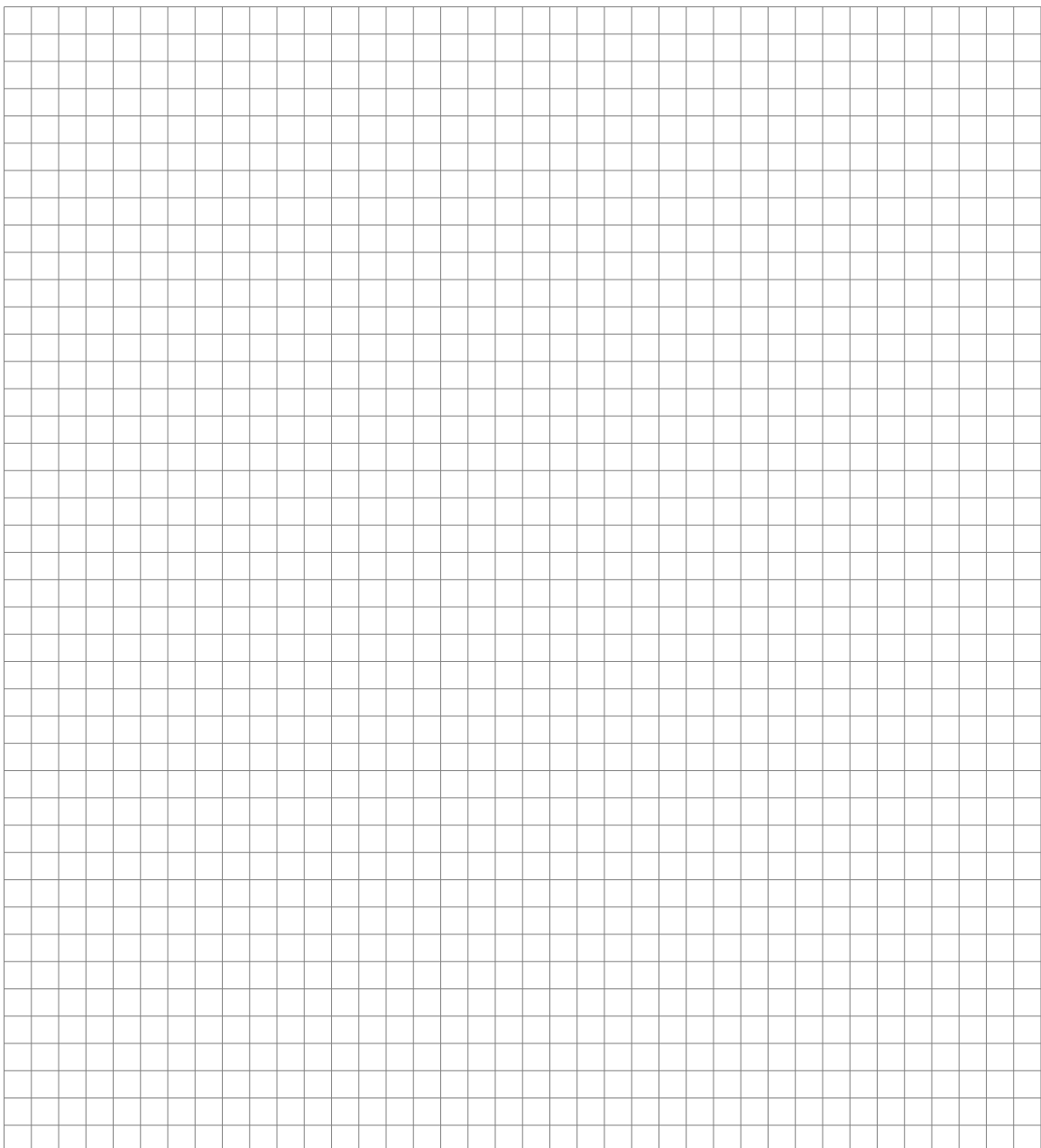


4. Familie Bettoni hat auf ein Inserat «Wohnmobil für USD 23 200 zu kaufen in San Francisco» reagiert und hat das Wohnmobil reserviert.

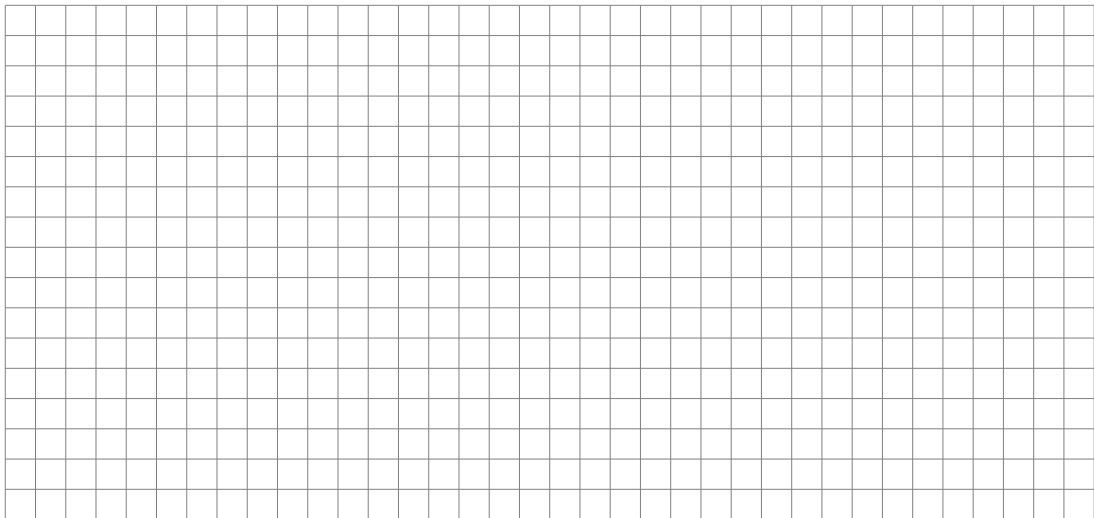
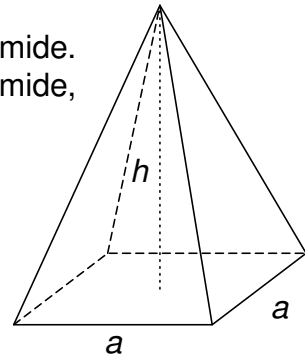
Noch in der Schweiz kaufen die Bettonis USD 23 200 (Wechselkurs: USD 1 = CHF 0.995). In San Francisco angekommen, übernehmen sie das Wohnmobil und bezahlen bar USD 23 200.

Nach vier Reisewochen verkaufen sie das Wohnmobil für einen Preis, der 6.2% unter dem Kaufpreis liegt. Die erhaltenen US-Dollar wechseln sie in den USA zurück in CHF (Wechselkurs: CHF 1 = USD 1.059).

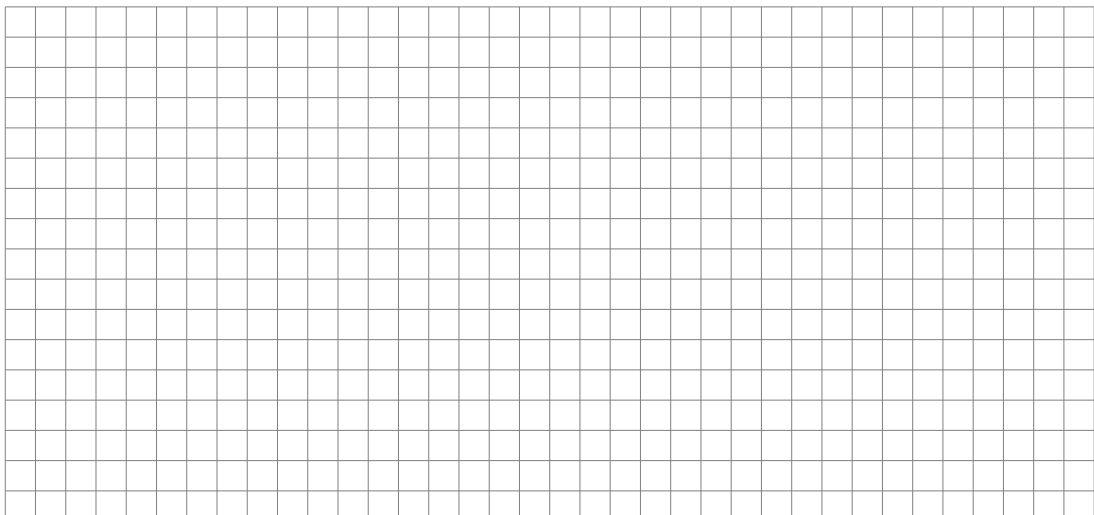
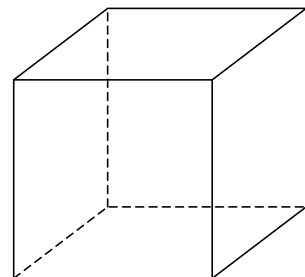
Berechne in CHF, wie viel sie für das Wohnmobil durch den Verlust (tieferen Verkaufspreis als Ankaufspreis) und das Wechseln von CHF in USD sowie das Wechseln von USD in CHF tatsächlich bezahlt haben.



5. a) Wir betrachten das Volumen einer quadratischen Pyramide. Die Höhe h ist fix. Wie ändert sich das Volumen der Pyramide, wenn die Länge der Grundkante a halbiert wird?



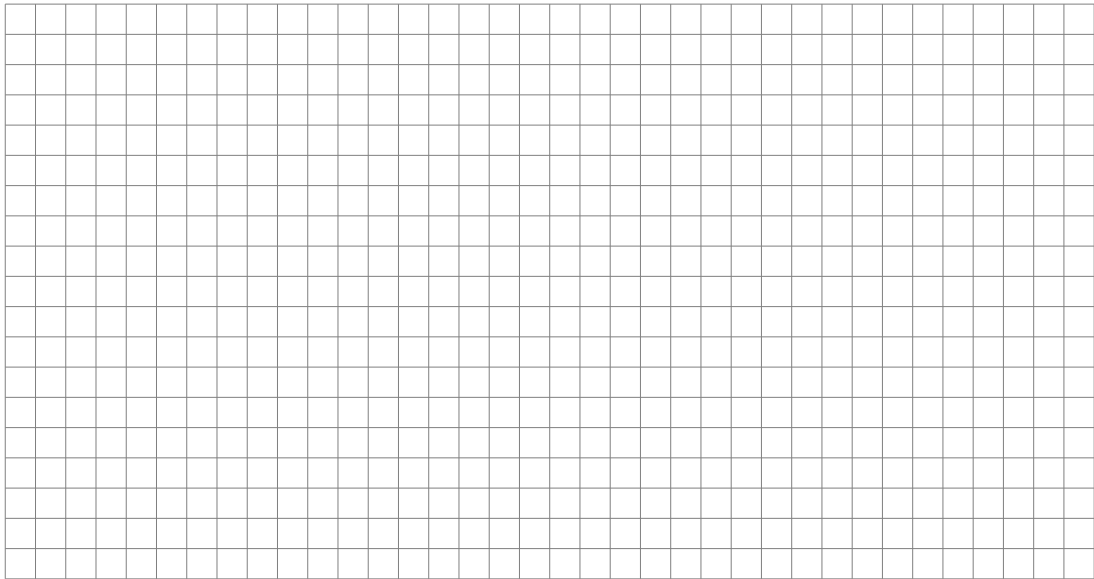
- b) Wir betrachten das Volumen eines Würfels. Um wie viel Prozent verkleinert sich sein Volumen, wenn alle Kantenlängen um 10 % verkürzt werden?



6. a) Simea und Viola gehen täglich von Montag bis Freitag in die Schule. Um fit zu bleiben, wählt Simea am Sonntagabend zufällig jeweils 3 Tage aus, an denen sie mit dem Fahrrad statt mit dem Bus zur Schule fährt.

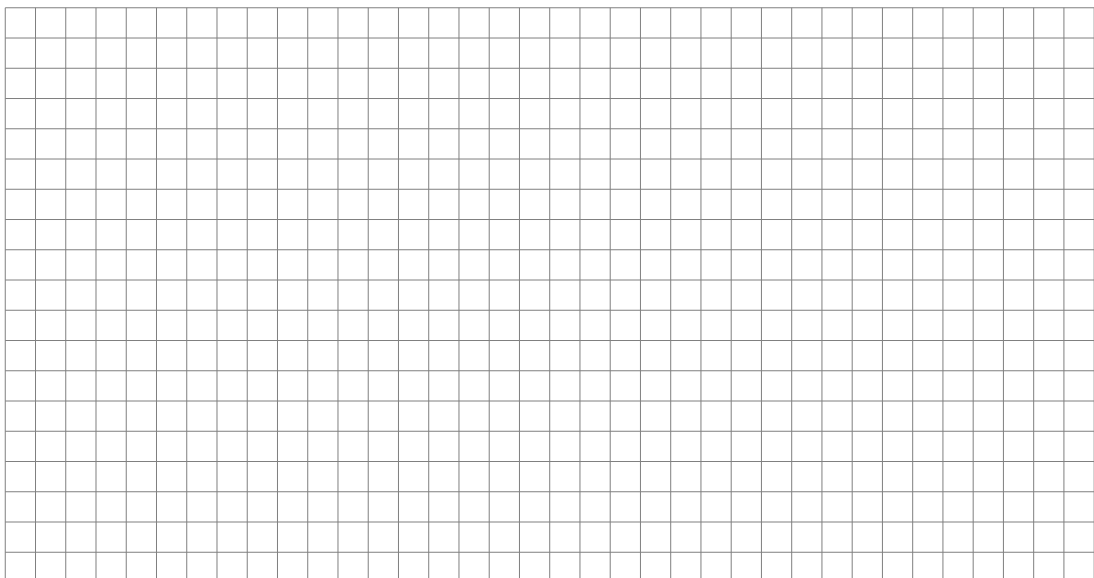
Genauso hält es Viola: sie jedoch wählt zufällig 2 Tage aus, an denen sie mit dem Fahrrad statt mit dem Bus zur Schule fährt.

Berechne die Wahrscheinlichkeit, dass an einem Tag beide mit dem Fahrrad zur Schule fahren.



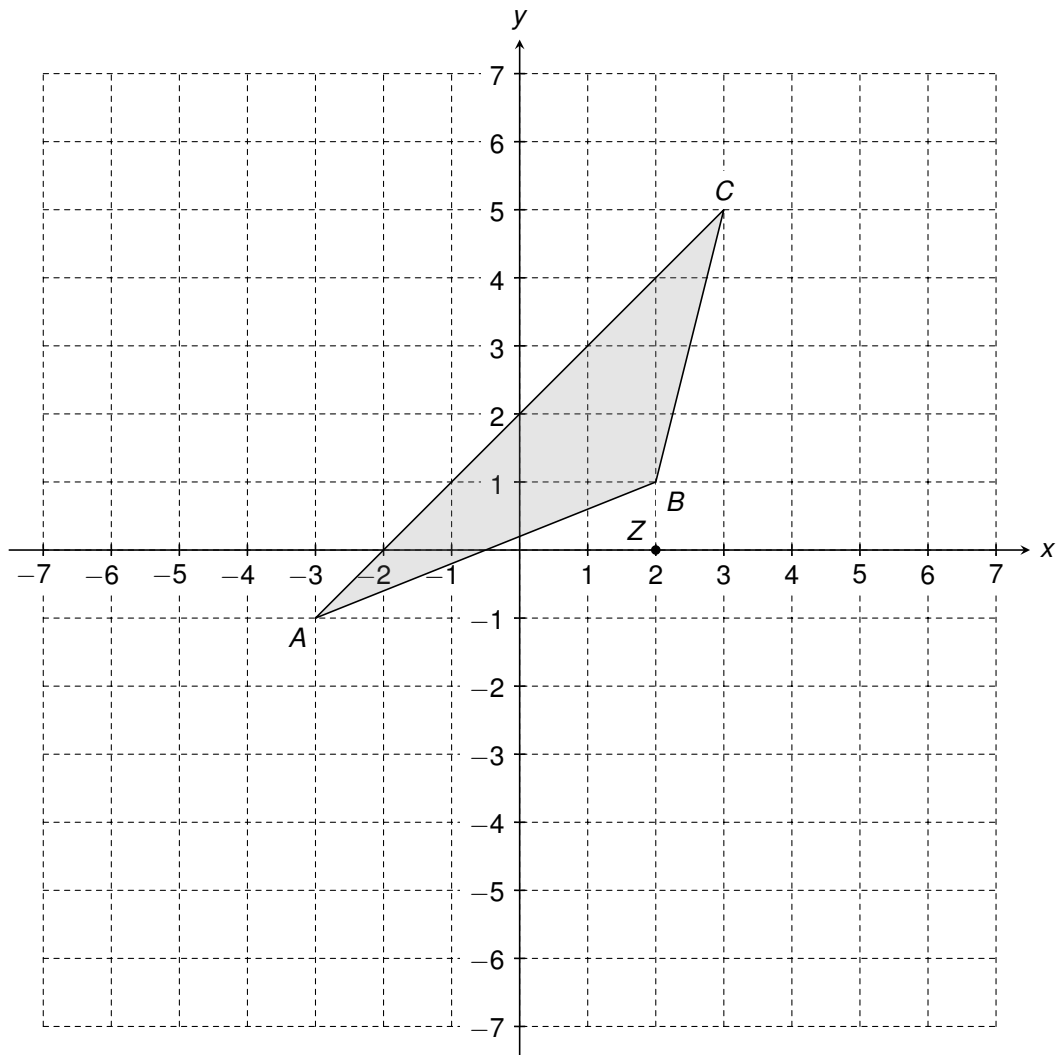
- b) Simon und Noah gehen ebenfalls täglich von Montag bis Freitag in die Schule. Auch Simon und Noah fahren an zufällig ausgewählten Tagen mit dem Fahrrad zur Schule. Die Wahrscheinlichkeit, dass beide am selben Tag mit dem Fahrrad zur Schule fahren, beträgt 16%.

An wie vielen der 5 Schultage fährt Simon mit dem Fahrrad zur Schule und an wie vielen Noah? Gib alle Möglichkeiten an.



7. Das Dreieck ABC wird am Spiegelzentrum $Z(2/0)$ gespiegelt.

a) Trage die Koordinaten des gespiegelten Dreiecks $A'B'C'$ unten ein.



$$A(-3/-1) \rightarrow A'(\underline{\quad\quad} / \underline{\quad\quad})$$

$$B(2/1) \rightarrow B'(\underline{\quad\quad} / \underline{\quad\quad})$$

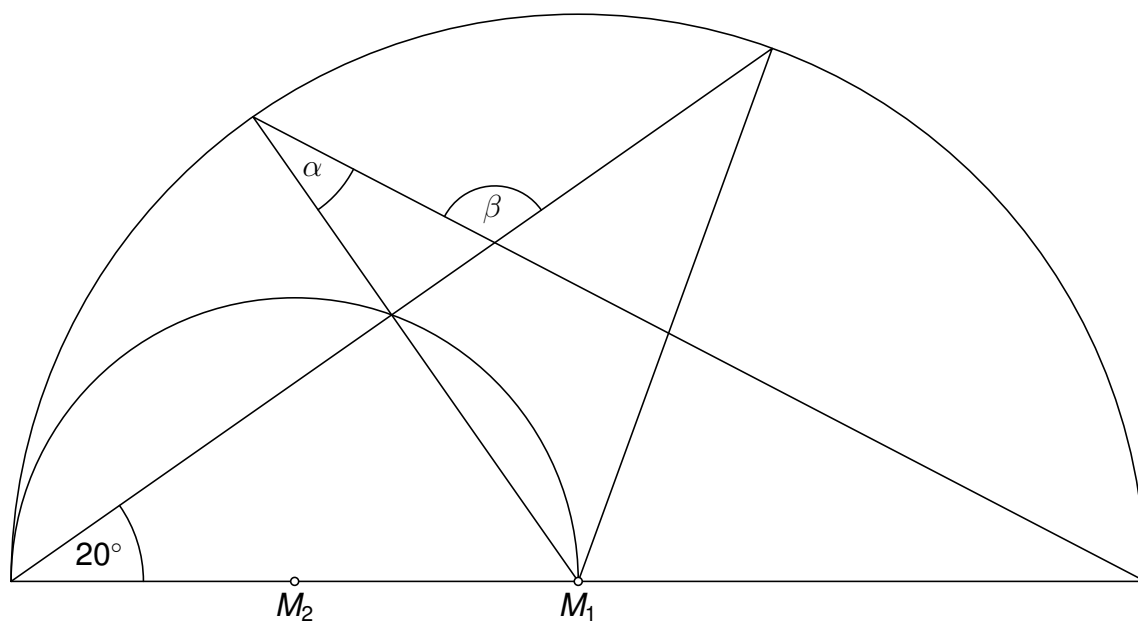
$$C(3/5) \rightarrow C'(\underline{\quad\quad} / \underline{\quad\quad})$$

b) Überlege dir, wie sich die Koordinaten der gespiegelten Punkte berechnen lassen. Nun werden die Punkte $D(734/0)$ und $E(-410/-265)$ an Z gespiegelt. Berechne die Koordinaten der gespiegelten Punkte D' und E' .

$$D(734/0) \rightarrow D'(\underline{\quad\quad\quad\quad\quad} / \underline{\quad\quad\quad\quad\quad})$$

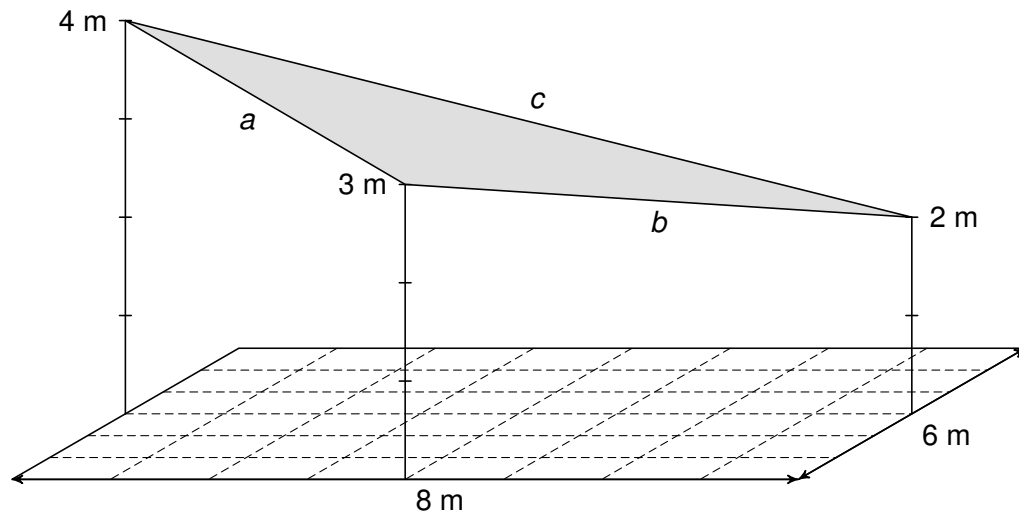
$$E(-410/-265) \rightarrow E'(\underline{\quad\quad\quad\quad\quad} / \underline{\quad\quad\quad\quad\quad})$$

8. M_1 und M_2 sind die Mittelpunkte der beiden Halbkreise (siehe nicht massstäbliche Abbildung). Berechne die Winkel α und β .

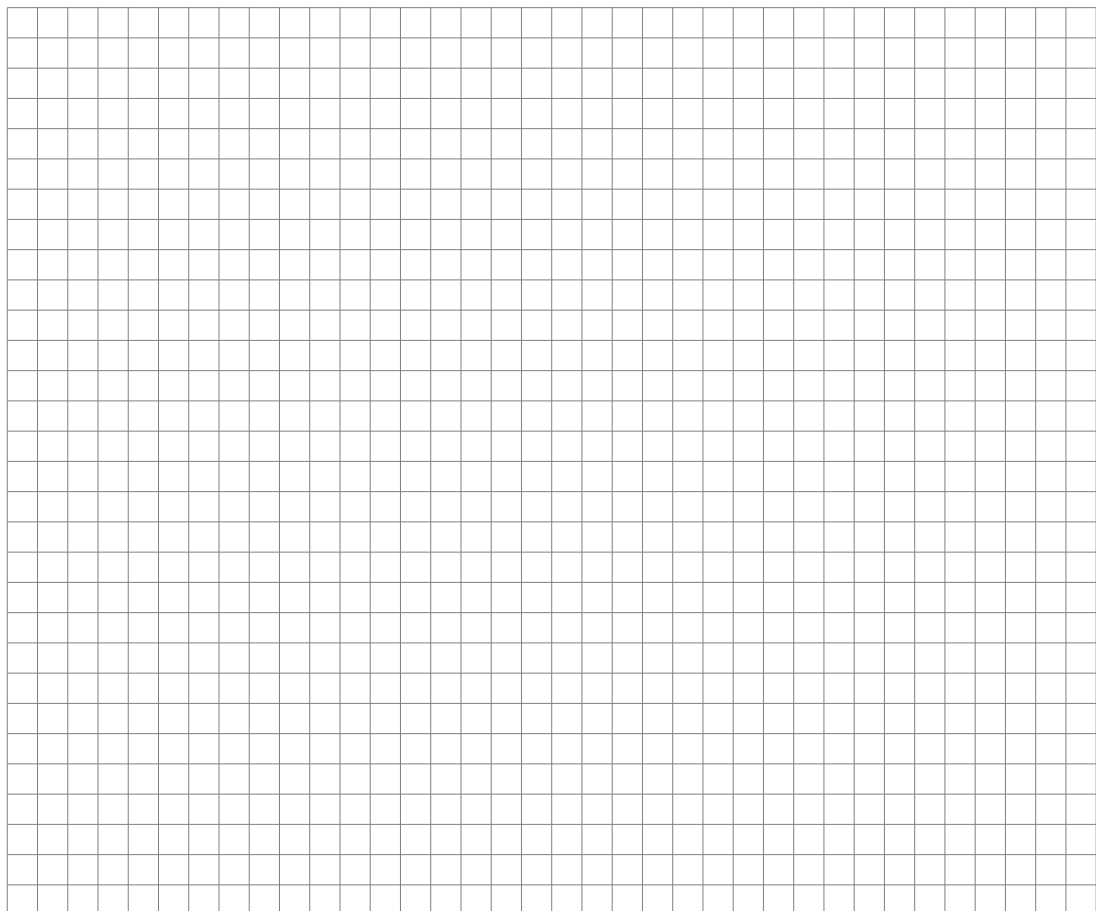


9. Über einem rechteckigen Platz mit einer Länge von 8 m und einer Breite von 6 m wird ein dreieckiges Sonnensegel aufgespannt. Die Höhen der Eckpunkte über dem Platz sind in der Abbildung angegeben.

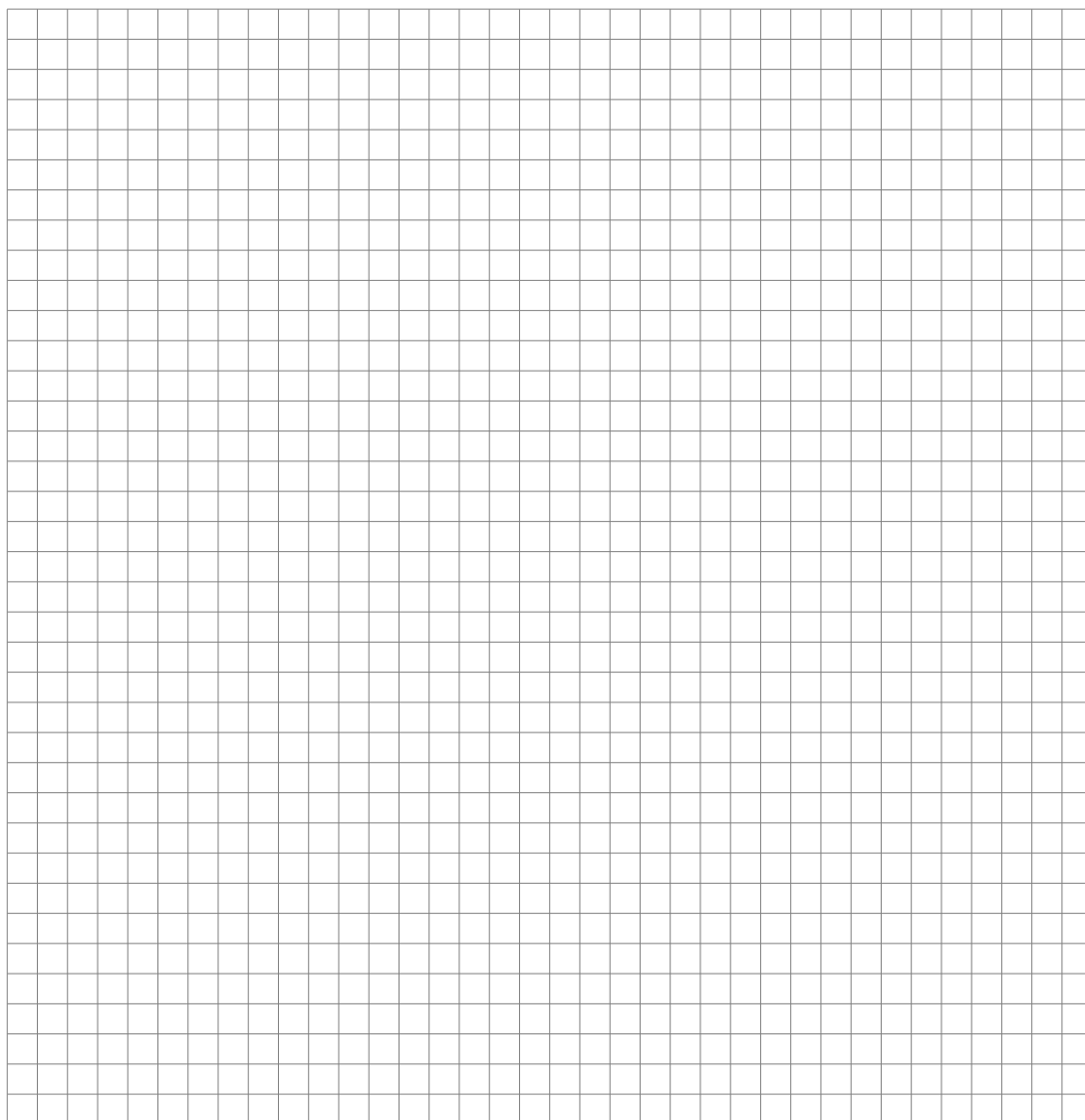
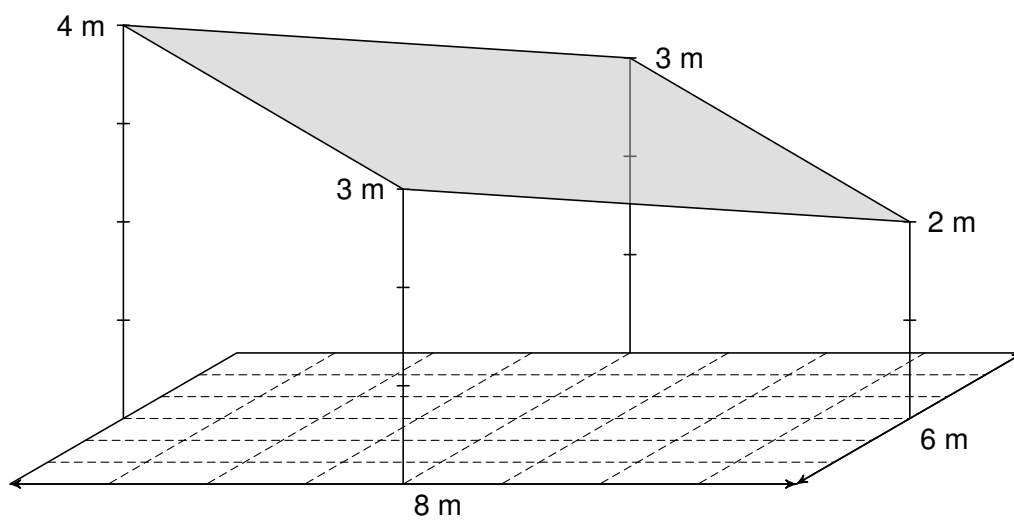
a) Berechne die Längen a , b und c des Sonnensegels.



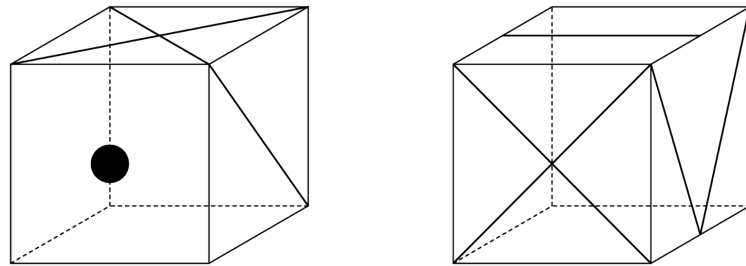
$a =$ _____, $b =$ _____, $c =$ _____



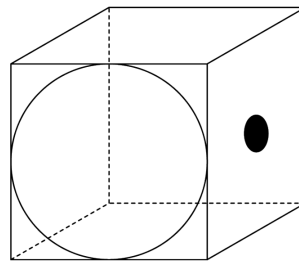
- b) Das Sonnensegel wird wie abgebildet zu einem Viereck vergrößert. Berechne den Flächeninhalt des neuen Sonnensegels.



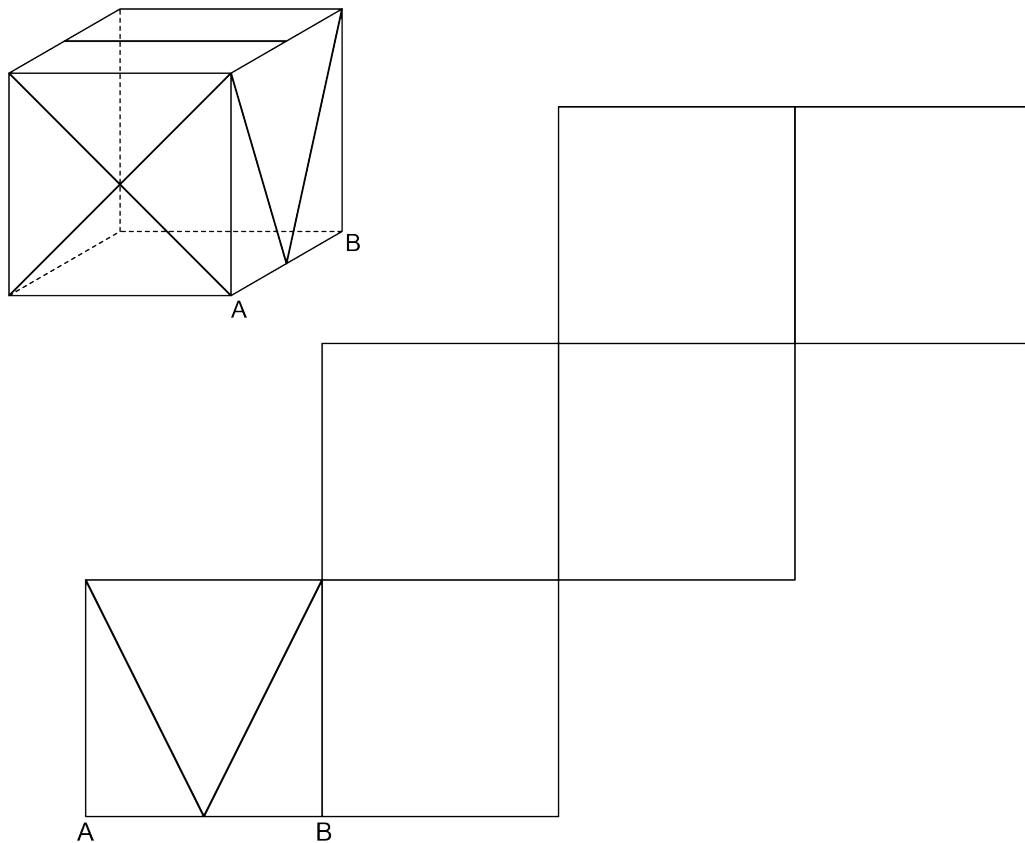
10. Ein Würfel hat auf jeder Fläche ein anderes Muster. Zwei Ansichten sind gegeben (siehe Abbildung). Der Würfel ist *nicht* durchsichtig. Für das bessere Verständnis sind die nicht sichtbaren Kanten gestrichelt eingezeichnet.



- a) Ergänze die obere Fläche in der unten abgebildeten Ansicht mit dem korrekten Muster.



- b) Ergänze das Würfelnetz mit den korrekten Mustern.



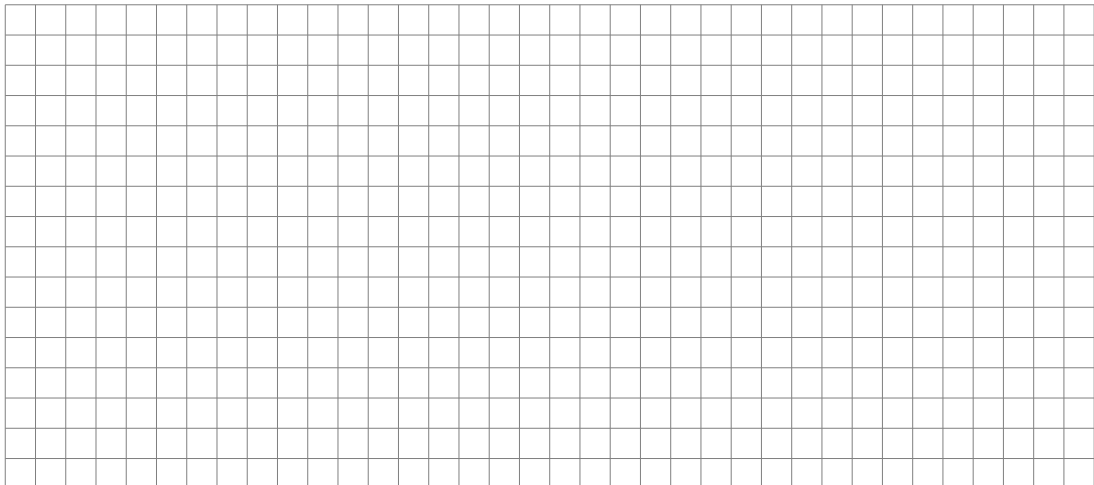
11. In einem quadratischen Feld mit fortlaufend nummerierten Kacheln werden jeweils die Zahlen aller grau markierten Eckkacheln addiert.

Beispiel (siehe Abbildung unten links): $1 + 4 + 13 + 16 = 34$

1	2	3	4
5	6	7	8
9	10	11	12
13	14	15	16

1	2	3	4	5
6	7	8	9	10
11	12	13	14	15
16	17	18	19	20
21	22	23	24	25

- a) Berechne die Summe der Eckkacheln eines Feldes mit 100 Kacheln in der Länge und 100 Kacheln in der Breite.



- b) Bilde einen Term für die Summe der Eckkacheln eines Feldes mit n Kacheln in der Länge und n Kacheln in der Breite. Du musst den Term *nicht* vereinfachen.

